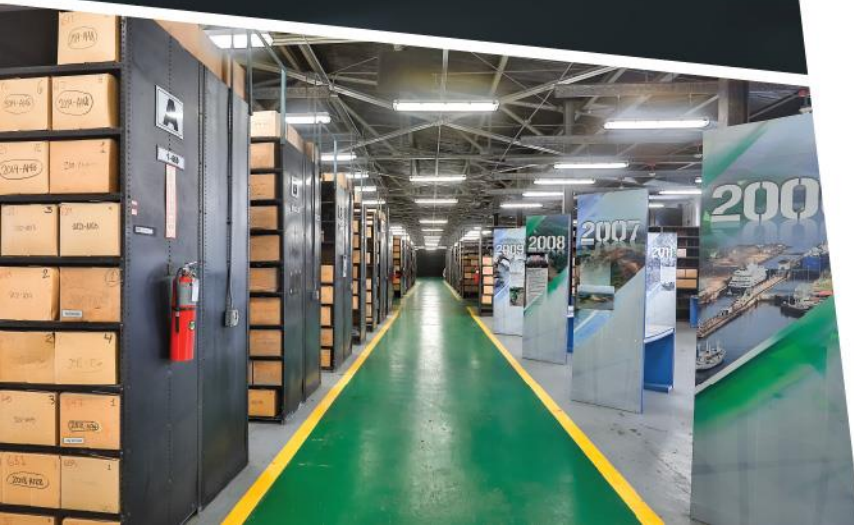




CANAL DE PANAMÁ

MANUAL DE PROCEDIMIENTO DE ADMINISTRACIÓN DE ARCHIVOS

Equipo de Administración y
Preservación de Archivos



Revisión No. 7 – Enero 2025

Índice

CAPÍTULO 1 - PROGRAMA DE ADMINISTRACIÓN DE ARCHIVOS.....	4
1.1 Política.....	4
1.2 Propósitos y objetivos del programa	4
1.3 Responsabilidades del programa	5
1.4 Propietario de los archivos	6
1.5 Retiro de documentos de la entidad.....	6
CAPÍTULO 2 - DISPONIBILIDAD Y DIVULGACIÓN DE INFORMACIÓN DE LOS ARCHIVOS.....	7
2.1 Política de la Autoridad del Canal de Panamá.....	7
CAPÍTULO 3 - CREACIÓN, USO Y MANTENIMIENTO DE LOS ARCHIVOS	9
3.1 General.....	9
3.2 Creación y Recibo (1ª etapa).....	9
3.3 Uso y Mantenimiento. (2ª etapa)	13
3.4 Disposición de archivos (3ª etapa).....	22
CAPÍTULO 4 - DISPOSICIÓN DE LOS ARCHIVOS.....	30
4.1 General.....	30
4.2 Uso de las Tablas de Retención de Archivos (TRA).....	30
4.3 Procedimiento para disponer de los archivos	31
4.4 Selección del material para ser trasladado para su almacenaje.....	31
4.5 Preparando los archivos para su traslado y almacenaje.....	32
4.6 Solicitando archivos almacenados	32
CAPÍTULO 5 - ADMINISTRACIÓN DE ARCHIVOS ELECTRÓNICOS.....	33
5.1 General.....	33
5.2 Identificación de los archivos electrónicos.....	33
5.3 Digitalización de archivos	36
5.4 Mantenimiento de los archivos electrónicos	37
5.5 Cuidado y manejo del medio electrónico.....	39

5.6	Seguridad	41
5.7	Copias de respaldo	42
5.8	Recuperación de los archivos electrónicos	42
5.9	Preservación de los archivos.....	42
5.10	Disposición de los archivos	43
CAPÍTULO 6 RESERVADO.....		49
CAPÍTULO 7 - ARCHIVOS VITALES.....		50
7.1	Tipos de archivos vitales	50
7.2	Responsabilidades	51
7.3	Identificando los archivos vitales	52
7.4	Desastres que pueden destruir los archivos	53
7.5	Selección de métodos de protección	54
7.6	Medios alternos de protección	55
7.7	Transferencia y almacenaje	56
7.8	Informe de inventario de los archivos vitales.....	56
CAPÍTULO 8 - ESTABLECIENDO Y MANTENIENDO UNA ADMINISTRACIÓN DE ARCHIVOS EFICIENTES		58
8.1	Procedimiento para una efectiva administración de los archivos en la oficina	58
8.2	Auditoría de los archivos	59
8.3	Alcance de la auditoría de los archivos	60
ANEXO A - Glosario de términos		62
ANEXO B - Guía para la evaluación de archivos o documentos permanentes ...		68
ANEXO C - Procedimiento para el traslado de archivos y otro tipo de materiales al Equipo de Administración y Preservación de archivos de la Autoridad del Canal de Panamá		74

CAPÍTULO 1 - PROGRAMA DE ADMINISTRACIÓN DE ARCHIVOS

1.1 Política

Los archivos pueden ser papel, microfilmaciones, medios electrónicos, audiovisuales u otra información mantenida en un medio creado o recibido por la entidad en el transcurso de sus actividades diarias. Los archivos de la entidad se deben mantener por el tiempo que son requeridos o por más tiempo si se necesitan por razones legales, de impuestos, auditoría o para su preservación permanente. La entidad decide por cuánto tiempo deben mantener dichos archivos, dónde almacenarlos y cuándo destruirlos de acuerdo con lo establecido en las tablas de retención de archivos. Todo documento recibido o creado en el transcurso de las actividades diarias de la entidad es propiedad de la entidad y no de las oficinas o de individuos.

El Equipo de Administración y Preservación de Archivos (ACG-MA) es responsable de las decisiones finales en materia de archivos y todas estas decisiones están prescritas en el Manual de Procedimientos de Administración de Archivos, el cual contiene las políticas y procedimientos para la administración general de los archivos de la entidad. El título Autoridad del Canal de Panamá (o Autoridad del Canal) como se utiliza en este manual, se refiere a todas las leyes y reglamentos aquí descritos y son aplicables a los archivos creados por esta entidad.

Los Oficiales de Enlace de Archivos y los Custodios de Información y Archivos son responsables de mantener un programa de administración de archivos efectivo y eficiente utilizando las guías dadas por ACG-MA plasmadas en el Manual de Procedimiento. ACG-MA apoyará en materia de archivos y su preservación, brindando toda la información necesaria para el cumplimiento de las políticas y procedimientos. En casos muy particulares, ACG-MA podrá autorizar una extensión en el periodo de retención de ciertos archivos, después del cual se procederá a la destrucción de estos.

1.2 Propósitos y objetivos del programa

El propósito del Programa de Administración de Archivos de la Autoridad del Canal de Panamá es manejar, apropiadamente, la información contenida en los medios desde su creación hasta su disposición final, de acuerdo con los reglamentos y leyes aplicables.

Las políticas y reglamentos son requisitos para lograr los objetivos básicos del programa de administración de archivos. Estos objetivos básicos se mencionan a continuación:

- Proporcionar las normas, procedimientos y controles efectivos para la creación, organización, uso, mantenimiento y disposición de los archivos de la entidad.
- Revisar y dar seguimiento al proceso de creación de nuevos archivos en forma

eficiente y eficaz.

- Desarrollar y aplicar las normas, procedimientos y técnicas para la clasificación de todos los archivos creados o recibidos por la entidad.
- Proporcionar un servicio de referencia rápido y eficiente para todos los archivos creados y recibidos por la entidad.
- Proporcionar los estándares, procedimientos y servicios para la preservación de archivos con valor histórico.
- Desarrollar y aplicar las normas, procedimientos y técnicas para el retiro permanente o disposición de todos los archivos de valor temporal, de acuerdo con los reglamentos y leyes aplicables.

1.3 Responsabilidades del programa

1.3.1 Equipo de Administración y Preservación de Archivos (ACG-MA): El Supervisor del Equipo de Administración y Preservación de Archivo (ACG-MA) es el Oficial de Archivos de la Autoridad del Canal de Panamá, responsable por la administración y cumplimiento de las leyes y reglamentos de la Autoridad en relación con la administración de archivos e información. ACG-MA es responsable de administrar el programa de administración de archivos de la entidad. Esto incluye el desarrollo y publicación de los procedimientos y normas, la creación y publicación del sistema de clasificación de archivos y de las tablas de retención de archivos; capacitar al personal responsable de los archivos; asesoramiento técnico en el campo de la administración de archivos; archivar y brindar servicio de referencia para los archivos de valor vital, histórico, fiscal, legal y políticas de la entidad; proporcionar servicio de almacenamiento para archivos inactivos, revisión y evaluación de la efectividad del programa de administración de archivos.

1.3.2 Vicepresidentes, gerentes y supervisores: Son los responsables de respaldar el programa y enfatizar el cumplimiento de las leyes y reglamentos que rigen la creación, uso, mantenimiento y disposición de los archivos de la entidad. Son los responsables de designar a los Oficiales de Enlace y Custodios de Información y Archivos para archivos en papel o electrónicos, nombres que se incluirán en el Directorio Consolidado de Oficiales de Enlace y Custodios de Información y Archivos como puntos de contactos entre la oficina y ACG-MA.

1.3.3 Directorio de Oficiales de Enlace de Archivos y Custodios de Información y Archivos: Es el documento que contiene toda la información necesaria que permita a ACG-MA contactar a las personas designadas como Oficiales de Enlace de Archivos (OEA) o Custodios de Información y Archivos (CIA). Estas personas serán el punto de contacto entre la oficina y ACG-MA en asuntos relacionados con la administración de archivos en papel y electrónicos. Está publicado en el Portal Interno de ACP y es actualizado una vez al año o a solicitud de la

vicepresidencia por cambios del personal designado. Para este efecto, se debe completar el formulario 143 o 143-A publicado en el Portal Interno para la designación de nuevos Custodios de Información y Archivos y Oficiales de Enlace de Archivos. En ausencia de un Custodio de Información y Archivos (CIA), la responsabilidad recaerá sobre el supervisor de la oficina.

1.3.4 Oficiales de Enlace de Archivos (OEA): Son los representantes de cada vicepresidencia o división y deberán supervisar, coordinar y dirigir a los Custodios de Información y Archivos, bajo su supervisión, para que cumplan con las políticas y reglamentos establecidos en materia de administración de archivos en papel o electrónicos de la entidad.

1.3.5 Custodios de Información y Archivos (CIA): Son responsables de apoyar al Oficial de Enlace de Archivos en papel o electrónico de cada vicepresidencia o división para establecer y mantener un programa de archivos efectivo y eficiente.

1.4 Propietario de los archivos

Los archivos son propiedad de la entidad y no de las personas. Los archivos solamente pueden ser destruidos legalmente mediante la aplicación de las tablas de retención de archivos.

1.5 Retiro de documentos de la entidad

Los archivos creados en conexión con las transacciones de la entidad, o de acuerdo con la ley, le pertenecen a la entidad y los estatutos y reglamentos regulan su disposición. Solamente, los documentos personales o privados están exentos de estos reglamentos y podrán ser retirados por oficiales y personal que hayan terminado su relación laboral con la entidad.

El término “documentos personales” se puede definir como los papeles privados o de carácter no oficial que les compete a asuntos personales de un individuo. Incluye la correspondencia no oficial o personal y otros escritos; las notas y los diarios personales.

Los papeles personales deben archivarlos separados de los archivos de la entidad (o “documentos oficiales”) para evitar su destrucción o remoción inadvertidamente. Cuando ambos asuntos, privados y de la entidad aparezcan en un mismo documento, copie o extraiga la información relativa a la entidad e incorpórela a los archivos de la entidad.

 Te invitamos a completar el curso **Administración de información y archivos**, disponible en el aula virtual: <https://aulavirtual.pancanal.com/course/view.php?id=177>

CAPÍTULO 2 - DISPONIBILIDAD Y DIVULGACIÓN DE INFORMACIÓN DE LOS ARCHIVOS

2.1 Política de la Autoridad del Canal de Panamá

El capítulo IV del Reglamento de Administración de Archivos de la Autoridad del Canal de Panamá se refiere a la disponibilidad y divulgación de información que se mantiene en los archivos de la entidad. A continuación, citamos textualmente dichos artículos:

- Artículo 23: “Por motivos de seguridad, confidencialidad, o en cumplimiento de normas vigentes que regulan la materia, la Autoridad del Canal se reservará el derecho de divulgar información relacionada directamente con el funcionamiento y operación de la vía acuática”.
- Artículo 24: “La información obtenida por la Autoridad del Canal en el ejercicio de sus funciones, relativas a clientes, proveedores y contratistas sólo podrá ser divulgada bajo las siguientes condiciones:
 1. Cuando esta información sea debidamente requerida por la autoridad competente o dentro del curso de un proceso judicial; o
 2. Previo consentimiento de sus clientes, proveedores y contratistas”.

Se exceptúan de esta disposición aquellos informes o documentos que de conformidad con las normas legales vigentes y los reglamentos deban hacerse del conocimiento público.

- Artículo 25: “Los funcionarios, trabajadores y trabajadores de confianza; auditores externos y asesores de la Autoridad del Canal de Panamá deberán guardar la debida reserva sobre la información que les haya sido suministrada o que hayan obtenido en el ejercicio de sus funciones, y, en consecuencia, no podrán divulgarla a terceras personas, salvo que se trate de autoridad competente conforme a lo dispuesto en el artículo anterior y de acuerdo con las disposiciones de este capítulo”.
- Artículo 26: “Los funcionarios, trabajadores y trabajadores de confianza que tengan acceso a la información a la que se refieren los artículos anteriores, quedarán obligados a guardar la debida reserva aun cuando cesen en sus funciones, de acuerdo a lo establecido en el Reglamento de Ética y Conducta y a las estipulaciones de su contrato de empleo”.

- Artículo 27: “La Autoridad del Canal de Panamá no suministrará información general relacionada a sus funcionarios, trabajadores y trabajadores de confianza a instituciones bancarias o aquellas que actúen como centrales de crédito, a menos que medie autorización plena de la persona en cuestión”.
- Artículo 28: “La Autoridad del Canal de Panamá se reserva el derecho de cobrar por los costos de investigación y recopilación del material de archivo o información de su propiedad que sean de dominio público. El monto que se cobre por el servicio quedará sujeto a la tarifa establecida por la Autoridad del Canal”.
- Artículo 29: “Los funcionarios, trabajadores y trabajadores de confianza de la Autoridad que violen alguna de las disposiciones de que trata el presente capítulo, le serán impuestas las medidas disciplinarias que establece el Reglamento de Personal, sin perjuicio de las sanciones civiles o penales que puedan corresponder por los daños y perjuicios causados”.



Te invitamos a completar el curso **Administración de información y archivos**, disponible en el aula virtual: <https://aulavirtual.pancanal.com/course/view.php?id=177>

CAPÍTULO 3 - CREACIÓN, USO Y MANTENIMIENTO DE LOS ARCHIVOS

3.1 General

Se consideran archivos a toda la información contenida en libros, mapas, fotografías u otro medio, sea cual fuere su forma física o característica, creados o recibidos por la Autoridad del Canal de Panamá (ACP) relacionados con sus operaciones y que deban ser conservados por ésta para documentar sus funciones, políticas, decisiones, procedimientos, operaciones u otras actividades.

No se consideran archivos a los documentos utilizados únicamente para referencia, copias adicionales de publicaciones y de materiales de bibliotecas o museos exclusivamente para referencia o exhibición.

Los archivos son “la memoria de la entidad” y su creación, procesamiento, transmisión, uso, almacenaje, recuperación, retención y disposición eventual, deben ser considerados como un activo que debe ser administrado cuidadosamente.

Los archivos pasan por tres etapas básicas que están interrelacionadas y se conocen como el ciclo de vida de los archivos. Las mismas se aplican tanto para los archivos físicos o en papel como para los archivos electrónicos:

- 1ª etapa - Creación y recibo
- 2ª etapa - Uso y mantenimiento
- 3ª etapa - Disposición

Dependiendo de la etapa del ciclo de vida en que se encuentren los archivos, pueden ser activos (1ª y 2ª etapa) o inactivos (3ª etapa). Estos términos hacen referencia al uso que se les da en las labores diarias de la oficina, más no a la fecha o edad de los archivos.

3.2 Creación y Recibo (1ª etapa)

La creación/recibo de documentos o información es el inicio del ciclo de vida de los archivos. En esta 1ª etapa es necesario conocer las normas, procedimientos y la aplicación del sistema de clasificación de archivos.

3.2.1 Controles en la creación de archivos: La creación de documentos o información es controlada por la entidad a través de la aplicación de normas y procedimientos descritos en manuales, libros de referencia, directrices administrativas, políticas o instrucciones escritas, publicados en el Portal Interno para el uso de todas las oficinas.

Estos controles abarcan correspondencia interna y externa, independientemente del medio en

que se encuentre la información (papel, medio electrónico, audiovisuales, etc.)

Los archivos de programas o políticas de las oficinas documentan las funciones principales de las mismas. Los archivos administrativos y de operaciones son los que documentan las actividades comunes entre las oficinas de la entidad, tales como, los de presupuesto, contabilidad, recursos humanos, suministros, servicios y similares. Las preguntas relacionadas con la identificación adecuada de los archivos se pueden dirigir al Equipo de Administración y Preservación de Archivos (ACG-MA).

La ACP cuenta con el Equipo de Administración y Preservación de Archivos (ACG-MA) cuya misión es, entre otras, documentar todos los asuntos concernientes al desarrollo, funciones, programas, políticas y transacciones esenciales de la entidad. Además, mantiene los archivos relacionados a temas de interés y de utilidad para el uso de referencia actual y futura de la alta gerencia.

Una copia de los documentos que se generan y contengan información de valor histórico o documenten procedimientos, políticas, directrices, sucesos y actividades significativas, que se reflejen en las operaciones de la ACP, debe ser enviada con sus adjuntos y anexos al Equipo de Administración y Preservación de Archivos e incluir las siglas “ACG-MA” en la distribución.

3.2.2 Inventario de archivos: Se utilizarán los formularios de inventario de archivos cuando existan documentos o se crean nuevas funciones en la oficina y no exista una clasificación o disposición adecuada para los mismos en el sistema de clasificación de archivos o en las tablas de retención de archivos. Se completará el formulario de inventario correspondiente siguiendo las instrucciones al dorso de este, el cual se enviará a ACG-MA.

Los formularios 841, Solicitud para la Creación y Modificación de Categorías del Sistema de Clasificación de Archivos; 842, Inventario de Archivos (para archivos no electrónicos); y el 114, Inventario de Sistemas Electrónicos, están disponibles en la página de formularios electrónicos en el Portal Interno.

3.2.3 Actualización de series: Los gerentes, supervisores, oficiales de enlace de archivos al igual que los custodios de información y archivos son los responsables de sugerir revisiones, adiciones o cambios que consideren necesarios para los archivos creados y recibidos en su vicepresidencia, división, sección, unidad o equipo. Deberán coordinar y monitorear inventarios anuales juntamente con ACG-MA. Antes de actualizar, establecer o eliminar series de archivos en las tablas de retención de archivos, deberán tomar en cuenta las siguientes condiciones:

- a. Los archivos ya no se generan.
- b. Las series de archivos de la oficina y los períodos de retención no están incluidos en las tablas de retención de archivos.
- c. Los períodos de retención no son los más apropiados.

El Oficial de Enlace de Archivos o Custodio de Información y Archivos deberá completar el formulario 226, Solicitud para Autorizar la Creación, Actualización o Eliminación de Series de la Tabla de Retención de Archivos, y enviarlo a ACG-MA para obtener su aprobación o desaprobación para cualquier serie de archivos que requiera de un período de retención diferente a los ya existentes. No se deberá sugerir cambios solo para evadir el cumplimiento de las disposiciones.

3.2.4 Identificación de los documentos o información: El primer paso para identificar los archivos de la entidad es determinar si son documentos de trabajo, copias de documentos que aún están en trámites o documentos que son considerados permanentes. Luego el documento debe ser evaluado individualmente para determinar si cumple con la definición de archivos, indistintamente del medio en que se encuentre. De ser así, se procederá a clasificarlo de acuerdo con el sistema de clasificación de archivos.

Los borradores o documentos de trabajo son retenidos hasta que se complete la versión final del documento. En los casos en que los documentos sean extensos o complejos, y se haga necesario contar con varios borradores, se pueden retener todos los borradores para asegurar la integridad de este. Sin embargo, cuando se obtiene la aprobación final, el o los borradores anteriores se deben destruir y solo se archiva la copia de la versión final.

3.2.5 Sistema de Clasificación de Archivos (SCA): El sistema de clasificación de archivos que se utiliza en la ACP es de uso obligatorio. Es una lista uniforme, funcional y descriptiva que se utiliza para identificar y codificar los documentos generados o recibidos en las operaciones diarias de una oficina. El propósito de uniformar el sistema de clasificación de archivos de la ACP es para que todos los archivos de uso común en todas las oficinas tengan la misma codificación y se realice la ubicación de un archivo o información requerida en el menor tiempo posible.

El SCA consta de diecisiete categorías principales que son:

Código Alfabético	Categoría	Ejemplos de documentos oficiales
ADM	Administración	Informes mensuales/anuales; minutas de reuniones; políticas /directrices/procedimientos; Proyectos significativos/rutinarios; etc.
AMB	Ambiente	Estudios de impacto ambiental, evaluaciones ambientales, inspecciones, planes de contingencias, análisis de laboratorios, cobertura vegetal, educación ambiental, denuncias ambientales, sanidad, inspecciones sanitarias, mapas de rellenos sanitarios, etc.
CON	Contratos, Adquisiciones e Inventarios	Adquisiciones externas de bienes y servicios, contratos administración de inventarios, etc.

FIN	Finanzas	Expedientes de formulación de presupuesto; informes del libro mayor general; tarjetas con muestra de firmas autorizadas; autorizaciones para deducción de planilla, etc.
HUM	Recursos Humanos	Solicitudes de empleo; apelaciones a clasificaciones; expediente oficial de personal; formulario oficial de adiestramiento; quejas por discriminación; Informe de salud; etc.
INF	Informática y Tecnología	Administración de bases de datos (sistemas electrónicos de información); registros de control y seguimiento; revisiones, recomendaciones, acuerdos y licencias de software; etc.
ING	Ingeniería	Proyectos históricos de ingeniería; ensayos de suelos; informe sobre inundaciones; Resúmenes e informes meteorológicos; mapas topográficos; fotografías aéreas; etc.
LEG	Legal	Litigios; investigaciones por daños a la propiedad de la ACP; resoluciones de la Junta Directiva; emisión de reglamentos; etc.
MAN	Mantenimiento y Mejoras	Mantenimiento general, control de inventario, órdenes de trabajo pendiente y terminadas, mantenimiento y mejoras del Canal, mantenimiento de la planta y equipo, mantenimiento del equipo flotante y vehículos motorizados, etc.
MAR	Operaciones Marítimas	Archivos de naves; bitácora de las operaciones en puerto; estadísticas de accidentes marítimos; plan de evacuación de buceo; tarjeta de cobros de viajes en lanchas; etc.
MER	Mercadeo	Informes del tráfico de mercaderías; proyecciones de tráfico y peajes; servicio de guías turísticos; encuesta de mercado; etc.
PLA	Planilla y Administración de Salarios	Planilla, registro de tiempo, administración de salarios, etc.
PRO	Administración de Propiedades	Licencias para el uso de tierras; historial de mantenimiento de equipos y maquinarias; órdenes de trabajo de mantenimiento; solicitudes de mobiliario y equipo de oficina; disposición de excedentes; etc.
REL	Relaciones Públicas	Avisos oficiales y publicidad, divulgación de información, servicios de guías turísticos, reuniones con los usuarios, etc.
SAL	Salud y Seguridad Ocupacional e Industrial	Salud ocupacional, consejería y asistencia médica, compensaciones por lesión y muerte, normas de seguridad, materiales peligrosos, higiene industrial, etc.
SEG	Seguridad y Protección del Canal	Inspecciones de seguridad; planes de contingencia; control de acceso a las instalaciones; informes e investigaciones contra incendios; etc.
SER	Servicios y Utilidades	Servicios y obras públicas, sistema de energía, sistema de abastecimiento y distribución de agua, sistema de refrigeración y aire acondicionado, etc.

Estas diecisiete categorías, que a su vez se dividen en subcategorías, se encuentran en una tabla que contiene el título y una breve descripción del tipo de documentos que se archivan en cada una de ellas. Dentro de cada categoría puede ordenar los archivos por tema, de forma alfabética, numérica, geográfica y cronológicamente de ser necesario. (Véase Ejemplo 3-1).

El SCA se aplica de acuerdo al tema o asunto del cual trate la documentación. El mismo está disponible en los enlaces de ACG-MA, en Publicaciones y en la lista de los enlaces directos en la página principal del Portal Interno de la ACP.

Las clasificaciones contenidas en el SCA fueron creadas para suplir todas las necesidades existentes en la entidad, de acuerdo a datos proporcionados por el usuario. Cada oficina deberá utilizar solamente las clasificaciones que necesiten para archivar sus documentos. Para solicitar cualquier adición, modificación o cambio al SCA, los usuarios deberán informar y solicitar a ACG-MA, donde se evaluará dicha solicitud para considerar si se le da la aprobación.

3.3 Uso y Mantenimiento. (2ª etapa)

La segunda etapa del ciclo de vida de los archivos se refiere a cualquier acción que involucre el uso, la organización, la recuperación y la administración de los archivos que se mantienen en las oficinas.

La apariencia ordenada y eficiente de los archivos depende del cuidado, preparación y uso de las carpetas. El tiempo y la importancia que se le dedique a cada uno de los siguientes pasos definen la rapidez y exactitud con que se pueda hacer referencia a los archivos en determinado momento.

3.3.1 Revisar y separar por grupos: El motivo primordial por el cual se revisan y separan por grupos los documentos es para asegurarse de que los mismos no son archivados antes de tiempo o innecesariamente. Esto se puede lograr separando la documentación recibida en tres grupos para archivar:

- a. Documentos que han de archivarse inmediatamente: Cualquier tipo de documentación que haya cumplido con todos los requisitos para los cuales fue generada.
- b. Documentos que se pueden descartar: Se refiere a los documentos que no se consideran archivos, que no sean utilizados para referencia frecuente y que no esté contemplado dentro de la definición de “archivo”. (Véase Glosario).
- c. Documentos que requieren alguna acción antes de ser archivados, tales como:

(1) Documentos que deben ser archivados en otra área o que requieren de

una “referencia cruzada”. (Véase Glosario).

- (2) Documentos que deben circular en la oficina antes de archivar.
- (3) Documentos relativos a acciones incompletas a los que se requieren darle seguimiento.
- (4) Documentos que le falte algún adjunto o anexo.

3.3.2 Clasificar los documentos para archivar: La acción de clasificar se refiere a la selección del título o categoría bajo el cual será archivado el documento o información de acuerdo al sistema de clasificación de archivos. Estas clasificaciones permitirán una rápida y fácil recuperación de los documentos o información.

A continuación, se detallan los pasos para clasificar eficientemente los documentos o información:

- a. Al seleccionar un documento o información, lea y analice cuidadosamente su tema o contenido.
- b. Determine la categoría principal apropiada y cualquier otra subcategoría, si es necesaria.
- c. Anote la categoría seleccionada en la parte superior derecha del documento. Si es un documento electrónico, se guarda en la carpeta correspondiente y si es un medio removible se anotará en la etiqueta externa (CD, video casete, USB, etc.).
- d. Si el contenido del documento se refiere a más de un tema, se debe utilizar la referencia cruzada anotándola debajo de la categoría seleccionada. La referencia cruzada debe ser representada por el código: “R/C” para diferenciarlo de la categoría seleccionada. (Véase punto 3.3.3 Índice y referencia cruzada).
- e. De igual forma, se debe indicar en la copia para referencia cruzada la categoría seleccionada donde está archivado el documento principal.

3.3.3 Índice y referencia cruzada: “Índice” es una ayuda para la búsqueda que facilita la recuperación de un documento o información. Un índice se hace listando las categorías y subcategorías que se van a utilizar en la oficina. Para este fin se puede salvar el documento del sistema de clasificación de archivos en el disco duro o donde el usuario estime conveniente, y se seleccionan las categorías que se van a utilizar, eliminando las demás. Se imprime esta lista que se convierte en el índice de los archivos de la oficina y se mantiene en un lugar accesible a todo el personal que requiera tener acceso a los archivos.

El índice se mantiene separado de los archivos de correspondencia y debe estar siempre actualizado y completo; particularmente si el documento archivado es solicitado en más de una forma.

La “referencia cruzada” es otra ayuda para la búsqueda, pero difiere del índice en que la referencia cruzada se clasifica y se archiva de la misma forma que el documento al que hace referencia. El uso de referencias cruzadas en exceso no es recomendable.

Por norma, la referencia cruzada se indica por medio del formulario 21 de Referencia Cruzada donde se anota lo más importante de la correspondencia a la cual se hace referencia. Otra manera es hacer una copia de la primera página de la correspondencia en la cual se anota la ubicación donde está archivado el documento principal para poder ser localizado en caso de ser necesario. (Véase Ejemplo 3-2). Dos razones básicas para el uso de una referencia cruzada son:

1. Un documento que hace referencia a más de un tema, caso o nombre. (Como consecuencia, es necesario el uso de referencia cruzada por la manera en que pueda ser solicitado el documento posteriormente).
2. Documentos que normalmente se archivarían por separado, y que por alguna razón deban archivarse juntos. Un ejemplo común sería algún documento que esté archivado entre los documentos restringidos de seguridad y que estén relacionados con materiales no restringidos.

El procedimiento para crear una referencia cruzada es el siguiente:

- a. Revisar el documento para determinar todos los temas, nombres o casos de los que trata el documento.
- b. Usar el sistema de clasificación de archivos para seleccionar la categoría o subcategorías apropiadas.
- c. Anotar la categoría o subcategoría seleccionada en el documento, precedido por el código de referencia cruzada “R/C.”
- d. Completar el formulario 21 de Referencia Cruzada o hacer una copia de la primera página para archivarla en cada una de las categorías seleccionadas.

Después de cumplir con los pasos antes mencionados, el oficinista o persona responsable estará listo para preparar los documentos para archivar.

3.3.4 Preparar los documentos para archivar: Se ha comprobado que lo más importante de un sistema de archivos es la rapidez para localizar una información solicitada. Por tal motivo, se debe ser cauteloso al identificar, clasificar y archivar los documentos. Los

siguientes pasos deben tomarse en cuenta cuando se están preparando los documentos para ser archivados:

- a. Asegurar que los documentos estén completos y los adjuntos estén incluidos. Si faltan algunos documentos esenciales o adjuntos, se debe contactar a la oficina que los generó o envió para obtener los documentos faltantes. Si recibe los adjuntos puede indicar con una marca de cotejo “☑” sobre la palabra “adjunto”, si no los recibe podrá indicar con una “x” sobre la palabra “adjunto”.
- b. Destruir cualquier duplicado del documento que se vaya a archivar, de no ser requerido para una referencia cruzada.
- d. Separar y destruir cualquier formulario de control de ruta, sobres, hojas de envío, exceptuando aquellos que contienen anotaciones significativas para documentar.
- d. Pegar en una hoja 8 ½” x 11” cualquier información o anotación significativa que esté en papel más pequeño que el tamaño estándar para evitar la pérdida de información.
- e. Quitar las ligas, sujetapapeles, grapas de resorte, etc.
- f. Reparar o reforzar con cinta adhesiva transparente cualquier área del documento que esté roto o pueda romperse.
- g. Asegurar que ningún otro documento ajeno al tema se adjunte accidentalmente.
- h. Si los adjuntos son muy voluminosos para archivarlos con la correspondencia, indicar en la correspondencia dónde han sido guardados los adjuntos. Colocar los adjuntos en un sobre e indicar en el sobre a qué correspondencia pertenece.
- i. Asegurar que todos los pasos anteriores se hayan cumplido para luego ordenar los documentos cronológicamente colocando arriba aquellos con fecha más reciente.
- j. Asegurar que todos los papeles que deban ir juntos estén bien alineados y engraparlos.

Una vez preparados los documentos para archivar continúe con los siguientes pasos:

3.3.5 Preparar las carpetas: Se deben preparar carpetas solamente para aquellas clasificaciones que se utilizarán en la oficina.

- a. Escribir la información correspondiente en las etiquetas para las carpetas.
- b. Preparar una segunda parte (otra carpeta) cuando el volumen o contenido de la carpeta original sobrepase la capacidad aceptada de aproximadamente $\frac{3}{4}$ de pulgada. En la etiqueta de esta segunda carpeta se debe indicar la fecha del contenido comenzando con el primer día del mes que sigue o el dieciséis del mes corriente y terminando con el último día del mes o el quince del mes corriente, según sea el caso. La otra opción es utilizar la fecha inicial y final del año fiscal o calendario, según sea la necesidad de la oficina.

3.3.6 Etiquetas: La información que debe contener cada etiqueta no debe ocupar más de tres líneas (Véase Ejemplo 3-3):

- a. Código de clasificación.
- b. Título del archivo.
- c. Las fechas de inicio y terminación del archivo, indicando el número de volumen, en el caso de ser más de una carpeta para la misma clasificación.

Nota: Se puede obviar el título de la clasificación en caso de ser muy extensa, más no así la codificación.

3.3.7 Archivar los documentos: Una vez que los documentos han sido codificados marcados y agrupados apropiadamente, se procede a colocar los documentos en las carpetas. Los pasos a seguir son los siguientes:

- a. Ordenar los documentos por secuencia de categoría (y dentro de cada categoría ordenarlos por tema, alfabético, numérico, etc.).
- b. Ordenar los documentos dentro de la carpeta comenzando con el documento que tenga la fecha más reciente arriba.
- c. De ser necesaria la apertura de otras carpetas para el mismo tema dentro de una categoría, estas deberán ser ordenadas cronológicamente. (Véase Ejemplo 3-3).
- d. Disponer del equipo apropiado para archivar las carpetas clasificadas. Para adquirir equipo apropiado cada oficina deberá prever las necesidades específicas de mobiliario de archivo. De requerir asistencia en este tema, enviar una nota por correo electrónico al supervisor de ACG-MA.

- e. Identificar cada gaveta con una etiqueta, lo cual ayudará a reducir el tiempo de búsqueda de la información. Para dirigir correctamente al usuario, la información contenida en dicha etiqueta debe incluir la primera y última categoría de los archivos que se mantienen en la gaveta. Por ejemplo: ADM 100-01, Archivos Temporales hasta MAR 1600-03-26, Bitácora de Lectura del Calado de las Naves, indicando las fechas que abarcan los documentos contenidos en dichos cartapacios (Año Fiscal xxxx o Año Calendario xxxx), o diferenciar entre archivos activos o inactivos.

3.3.8 Corte de los archivos: El corte de los archivos debe hacerse periódicamente, basado en las necesidades de la oficina. El corte no debe ser mayor de dos años, ya sea que esté archivado por año fiscal o por año calendario. El objetivo de este corte es para controlar eficientemente la acumulación y crecimiento de la documentación, además de facilitar la disposición de los archivos en bloques convenientes, ya que facilita el traslado o destrucción de los archivos inactivos sin pérdida de tiempo. En algunos tipos de archivos es importante hacer los cortes justo cuando han sido terminados, cancelados, pagados, se haya vencido la garantía, los casos han sido cerrados o se ha llegado a una decisión final.

Cada archivo cerrado es un archivo inactivo y estos no deben permanecer en la oficina por más de dos años, ya sea calendario o fiscal, siguiendo las disposiciones establecidas en las tablas de retención de archivos. Si la oficina cuenta con el equipo apropiado, el espacio disponible y las condiciones ambientales adecuadas, podrá mantener los archivos hasta que cumplan con el periodo de retención establecido en las tablas de retención de archivos. De no contar con todos los requisitos antes mencionados, los archivos deberán ser trasladados al centro de almacenamiento de ACG-MA al convertirse en inactivos.

El formulario 116, Archivo Cerrado, se debe completar y colocar dentro de la carpeta como documento final cuando se hace el corte de los archivos. (Véase Ejemplo 3-4).

3.3.9 Prácticas para realizar el corte: Todas las oficinas deben realizar el corte de sus archivos, separando los archivos activos de los inactivos y almacenando, trasladando o destruyendo los archivos u otro tipo de documentos, de acuerdo a las disposiciones autorizadas en las tablas de retención de archivos. Estos son los pasos a seguir:

- a. Los archivos que se mantienen por año calendario: La fecha del corte de estos archivos debe ser el día treinta y uno de diciembre de cada año. Los archivos nuevos se deben abrir el primero de enero del siguiente año.
- b. Los archivos que se mantienen por año fiscal: La fecha del corte de estos archivos debe ser el día treinta de septiembre (final del año fiscal). Los archivos nuevos se deben abrir al día siguiente, es decir, el primero de octubre (inicio del año fiscal). Por ejemplo, archivos del año fiscal 2006, abarcarían desde el 1 de octubre del 2005 hasta el 30 de septiembre del

2006. Al 1 de octubre del 2006 se estaría abriendo los nuevos archivos para el año fiscal 2007.

- c. Los archivos cuyo período de retención es menor a un año y que se mantienen mensualmente: Estos archivos tendrán su fecha de corte y disposición tan pronto hayan cumplido con su período de retención establecido en las tablas de retención de archivos.
- d. Aquellos archivos cuyo período de retención es de seis meses: Estos archivos tendrán su fecha de corte al final de cada mes y un nuevo archivo se abriría con fecha del primer día del mes siguiente. La destrucción de los archivos se haría seis meses después de haber sido cerrados.
- e. Archivos que se mantienen como casos o proyectos: Estos archivos tendrán su fecha de corte al finalizar el evento. Algunos ejemplos son: Al cierre del expediente de personal, pago final de un contrato, o al completarse o cancelarse un proyecto, según sea el caso. Cuando se realice el corte se debe colocar todos los documentos que componen el caso o proyecto en el área de los archivos inactivos hasta que cumplan con su período de retención o hasta que llegue el momento de ser trasladados a ACG-MA para su almacenaje y posterior destrucción.

3.3.10 Búsqueda de documentos o de información archivada: Para buscar un documento o información utilice el índice de los archivos y cualquier otro tipo de ayuda que esté disponible para localizar el documento. Estos son los pasos a seguir:

- a. **Solicitudes:** Cuando se reciben solicitudes de documentos archivados se debe obtener toda la información posible por parte del solicitante para poder identificarlos, esta información incluye:
 - (1) Tema, nombre, títulos, fecha aproximada y cualquier información adicional que el solicitante pueda suministrar para ayudar en la búsqueda de los archivos.
 - (2) Anotar toda solicitud hecha verbalmente hasta que la búsqueda se haya completado. En ocasiones una simple solicitud puede ser olvidada si hay alguna interrupción en el proceso.
- b. **Método de búsqueda:** Se debe utilizar el índice de los archivos de la oficina para buscar los documentos solicitados.
 - (1) Si el archivo no se encuentra dentro de la categoría principal, se recomienda buscar en otras posibles categorías en orden de

probabilidades. (Véase Ejemplo 3-6).

3.3.11 Retiro de archivos: Para el retiro de archivos, se recomienda el uso de una tarjeta de retiro temporal de archivos. Su utilización es adecuada al retirar cualquier documento o carpeta de un archivador de uso oficial. Las tarjetas de retiro deberán confeccionarse en una imprenta local siguiendo los procedimientos establecidos en el Reglamento de Contrataciones de ACP. De requerir una copia o plantilla de una tarjeta de retiro temporal, enviar nota a ACG-MA. (Véase Ejemplo 3-6).

La persona responsable de los archivos debe conocer el paradero de todas las carpetas que hayan sido solicitadas y retiradas del archivo. Para tal efecto y para poder llevar un control adecuado de este procedimiento, todos los usuarios que tienen acceso a los archivos son responsables de cumplir con los siguientes pasos:

- a. Verificar que la tarjeta de retiro temporal de archivos tenga toda la información requerida.
- b. Colocar la tarjeta de retiro en el espacio correspondiente a la carpeta solicitada.
- c. Informar al solicitante que todas las carpetas deben ser devuelta a más tardar dos semanas después de haberlas solicitado.
- d. Revisar periódicamente las tarjetas de retiro para saber cuáles están vencidas.
- e. Verificar que se efectúen las anotaciones correspondientes en la tarjeta de retiro haciendo constar la nueva fecha de entrega y cualquier otra información pertinente cuando se requiera una extensión en el uso del archivo.
- f. Remover la tarjeta de retiro y colocar en su lugar la carpeta al devolver un archivo.

3.3.12 Protección de los archivos: ACG-MA tiene la responsabilidad de crear y hacer cumplir los reglamentos y políticas establecidos para proteger adecuadamente los archivos de la entidad. La responsabilidad directa de cumplir con los reglamentos establecidos recae sobre cada uno de los Oficiales de Enlace de Archivos y Custodios de Información y Archivos de las oficinas de la entidad. Para la protección de los archivos contra los posibles desastres naturales o daños causados por el hombre, se han separado los archivos en dos categorías: los vitales y los no vitales, descritos a continuación:

- a. **Archivos vitales:** Son archivos que se necesitan para cumplir con las

responsabilidades de operación durante y después de emergencias o desastres, así como también archivos que se necesitan para defender los derechos legales y económicos de la Autoridad del Canal de Panamá y de terceros afectados por las actividades de ésta.

b. Archivos no vitales: Se consideran aquellos archivos que son importantes y útiles, pero que no son imprescindibles para la continuidad de las operaciones de la Autoridad del Canal de Panamá.

(1) Archivos importantes: Son aquellos que pueden ser duplicados o reconstruidos con considerable demora.

(2) Archivos útiles: Son aquellos que constan de documentos que, en el caso de perderse, resultarían en una inconveniencia, pero pueden ser reemplazados y esto no representarían obstáculo alguno para continuar las operaciones.

3.3.13 Acciones preventivas: Los peligros más comunes a los que están expuestos los archivos son el agua y el fuego. Otros peligros serían el robo y daños causados por los años y uso frecuente, los insectos, los roedores y la inevitable acumulación de polvo. La continua protección de los archivos requiere de las siguientes acciones preventivas:

- a. Prohibir el uso de cigarrillos en el área de los archivos.
- b. Prohibir el dejar carpetas fuera del archivador, ya que son materiales combustibles y propagan el fuego en caso de incendios.
- c. Mantener siempre los archivadores bien cerrados cuando no estén en uso. Esta es una de las formas más fáciles y menos costosas de proteger los archivos.
- d. Mantener archivos vitales en áreas más seguras.
- e. Mantener duplicados de los archivos vitales en otro lugar.
- f. Adquirir equipos o medidas existentes de protección contra incendio para los archivos vitales.
- g. Realizar inspecciones de sanidad periódicamente para detectar y erradicar insectos, termitas, roedores, hongos etc.
- h. Mantener condiciones ambientales propicias para conservar los documentos y evitar la humedad.

- i. Utilizar archivadores con llave o caja fuerte para los archivos vitales.

3.4 Disposición de archivos (3ª etapa)

Es la acción que se toma cuando los archivos ya no son necesarios para el uso diario de la entidad. Luego de realizarse el corte de los archivos se procederá a verificar en las tablas de retención de archivos la disposición apropiada de los archivos. Esta es la tercera y última etapa del ciclo de vida de los archivos. (Véase Capítulo 4).

 Te invitamos a completar el curso **Administración de información y archivos**, disponible en el aula virtual: <https://aulavirtual.pancanal.com/course/view.php?id=177>

EJEMPLO 3-1

Categorías y Subcategorías

- **ADM 100** Documentos generales de administración
- **ADM 100-04** Informes de actividades
 - **ADM 100-04** Informes de actividades/**TISG**
 - **ADM 100-04** Informes de actividades/**TIST**
 - **ADM 100-04** Informes de actividades/**TISI**
 - **ADM 100-04** Informes de actividades/**TISE**
 - **ADM 100-04** Informes de actividades/**enero** (mensual)
 - **ADM 100-04** Informes de actividades/**2012** (anual)

- **CON 410** Administración de inventarios
- **CON 410-01** Control de inventario
- **CON 410-01-4** Transferencia de existencias
 - **CON 410-01-4** /**Devoluciones**
 - **CON 410-01-4** /**Hojas de entrega**
 - **CON 410-01-4** /**Hojas de pedido**

- **CON 410-01-4** /**ALP-70492**
- **CON 410-01-4** /**CPI-148035**
- **CON 410-01-4** /**CDO-72998**

- **ING 700** Ingeniería y diseño
- **ING 700-04** Proyectos de ingeniería
- **ING 700-04-1** Proyectos rutinarios de ingeniería
 - **ING 700-04-1** /**CC-92-50**
 - **ING 700-04-1** /**CC-94-81**

EJEMPLO 3-2



AUTORIDAD DEL CANAL DE PANAMÁ

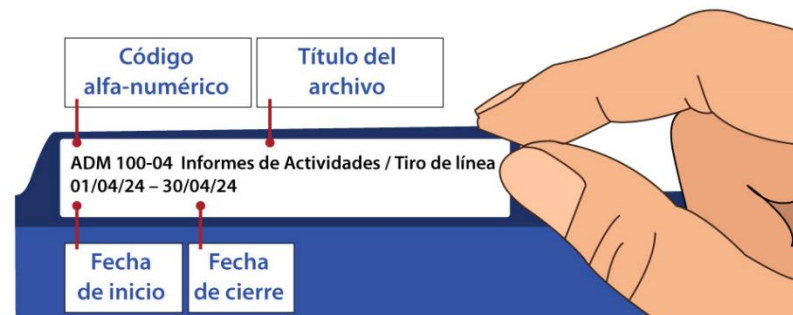
21 (ACG-MA)
V. 1-10-2020

REFERENCIA CRUZADA

Clasificación: <i>(Categoría donde este formulario se archiva)</i>	
	<i>Fecha:</i>
Archivado en: <i>(Categoría donde el documento ha sido archivado)</i>	
Datos de la documentación:	<i>Fecha:</i>
	<i>De:</i>
	<i>Para:</i>
	<i>Asunto:</i>
Descripción breve del contenido:	

ETIQUETA

EJEMPLO 3-3



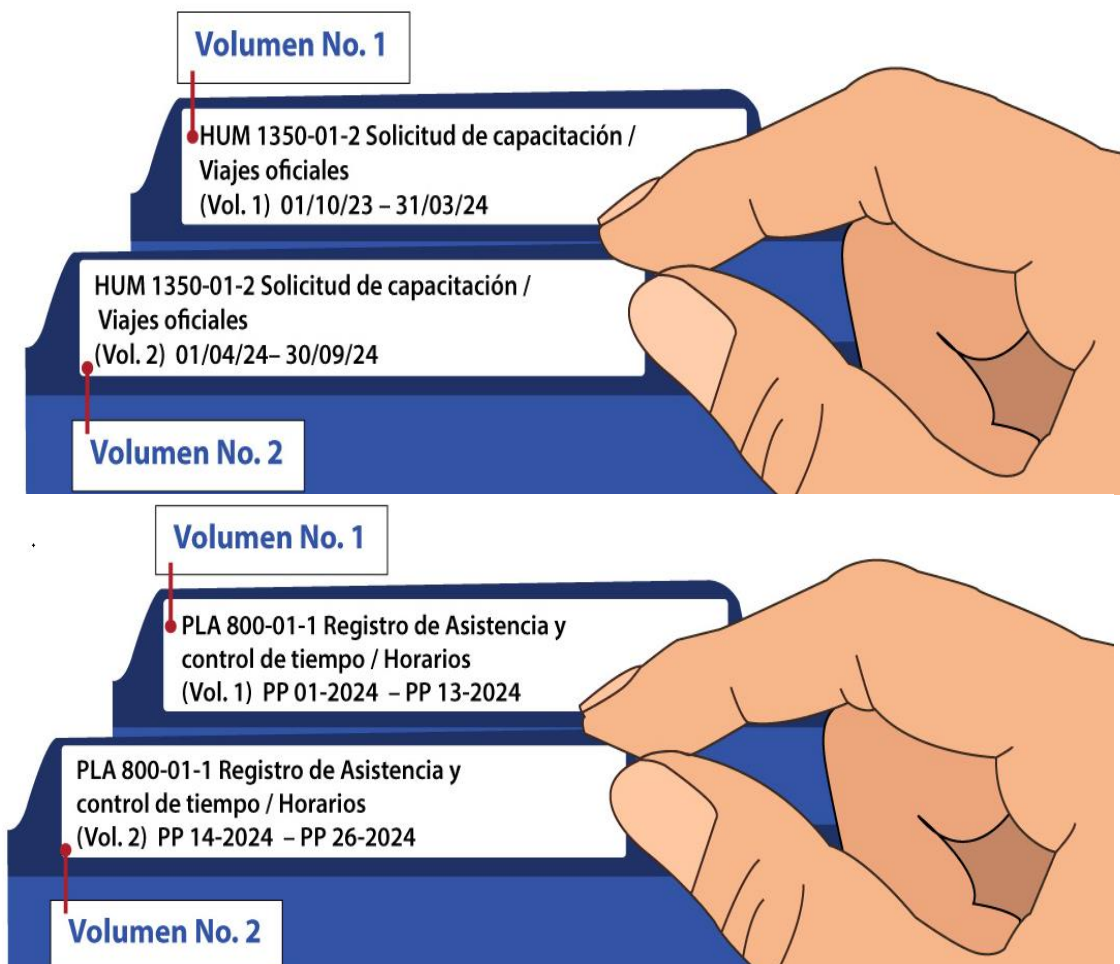
NOTA:

El título del archivo se puede obviar si es muy largo, mas no la codificación. En caso de que deban diferenciar una carpeta de otra dentro de la misma clasificación deberán colocar una barra diagonal (/) después de la codificación (ADM 100-04/...) y le pueden escribir el nombre de la actividad, compañía, No. de contrato, área geográfica, etc., lo que vaya a diferenciar una carpeta de otra dentro de la misma clasificación.



EJEMPLO 3-3

ETIQUETA PARA UNA SEGUNDA O TERCERA CARPETA DE UNA MISMA CATEGORÍA



Volumen N°2

- Cuando una carpeta llega a su máxima capacidad (3/4 de pulgada), se deberá abrir otra indicando en la etiqueta la misma información que en la que se acaba de cerrar.
- Se deberá indicar en la carpeta que se acaba de cerrar que es el volumen 1 (Vol. 1) e incluir la fecha de cierre, sea el último día del mes o el 15 del mismo mes, según sea el caso.
- En la segunda carpeta se deberá indicar que ésta es el volumen 2 (Vol. 2) y anotar la fecha de inicio, sea el primer día del mes siguiente o el 16 del mismo mes, según sea el caso. La carpeta que se cierra se colocará detrás de la carpeta que se acaba de abrir.

EJEMPLO 3-4



AUTORIDAD DEL CANAL DE PANAMÁ

ARCHIVO CERRADO

Codificación _____

Volumen _____ continúa en _____

Fecha: desde _____ hasta _____

PROHIBIDO SACAR DOCUMENTOS DE ESTA CARPETA
No agregue documentos con fechas diferentes
a las correspondientes a esta carpeta

EJEMPLO 3-5

BÚSQUEDA EN ORDEN DE PROBABILIDADES

1. Verificar los cartapacios contiguos y los cartapacios con títulos o codificaciones similares.
2. Buscar en los archivos bajo cada uno de los temas mencionados en la solicitud, en el caso de que sea más de un tema.
3. Ampliar el período de tiempo del documento que se busca, ya que es posible que la fecha proporcionada por el solicitante puede no ser la fecha exacta.
4. Si el documento que se busca es de fecha reciente y no se encuentra en los archivos, hay posibilidad de que todavía no se haya archivado o que haya sido solicitado por alguien más.

EJEMPLO 3-6

TARJETA DE RETIRO TEMPORAL DE ARCHIVOS

The diagram illustrates a temporary withdrawal card for archives. At the top center, it reads "AUTORIDAD DEL CANAL DE PANAMÁ" and "TARJETA DE RETIRO TEMPORAL DE ARCHIVOS". The card has a total width of 12 inches and a total height of 9 1/2 inches. The top section is a header bar that is 3 inches wide and 1/2 inch high. Below this is a table with five columns: "Titulo del archivo" (3 1/2 inches wide), "Nombre del solicitante" (3 inches wide), "Fecha" (1 inch wide), "Devuelto por" (3 inches wide), and "Fecha" (1 inch wide). The table has 11 rows in total, including the header row. A vertical dimension line on the left indicates the total height of 9 1/2 inches, and a horizontal dimension line at the bottom indicates the total width of 12 inches.

AUTORIDAD DEL CANAL DE PANAMÁ TARJETA DE RETIRO TEMPORAL DE ARCHIVOS				
Titulo del archivo	Nombre del solicitante	Fecha	Devuelto por	Fecha

CAPÍTULO 4 - DISPOSICIÓN DE LOS ARCHIVOS

4.1 General

Este capítulo establece guías y procedimientos para la retención o destrucción sistemática de los archivos de la Autoridad del Canal de Panamá (ACP) y el traslado de los mismos al Equipo de Administración y Preservación de Archivos (ACG-MA). El traslado de los archivos inactivos de las diferentes oficinas de la ACP es esencial para reducir el alto costo por los espacios y equipos utilizados para el mantenimiento de los archivos activos.

El Equipo de Administración y Preservación de Archivos (ACG-MA), ubicado en el Edificio 711, Corozal Oeste, ofrece el servicio de almacenaje de archivos inactivos o permanentes, y brinda asistencia a todas las oficinas de la ACP para el proceso de almacenaje, acceso y destrucción de sus archivos inactivos, de acuerdo a las disposiciones autorizadas estipuladas en las tablas de retención de archivos.

4.2 Uso de las Tablas de Retención de Archivos (TRA)

La responsabilidad del manejo adecuado de los archivos oficiales recae sobre la figura de los Oficiales de Enlace para asuntos de archivos o Custodios de Información y Archivos designados en cada vicepresidencia. Esto incluye el asegurarse del cumplimiento de las TRA, verificando que todos los archivos estén identificados apropiadamente en las TRA con las instrucciones de disposición correspondiente. Los archivos deben ser revisados, por lo menos, una vez al año para determinar si las disposiciones aplicables son las más adecuadas y si se está cumpliendo con las TRA.

4.2.1 Recomendaciones para mejorar, establecer o eliminar series de archivos: Éstas deberán hacerse cuando las revisiones anuales demuestren cualquiera de los siguientes casos:

- a. Las series de archivos de la oficina no están contempladas en las TRA.
- b. Los archivos antes contemplados ya no se generan o mantienen en las TRA.
- c. Los períodos de retención no son los más adecuados.

Nota: Los cambios en las series de archivos deben ser solicitados solo cuando se pueda justificar debidamente la necesidad. No se deberá solicitar cambios únicamente para evadir el cumplimiento de las disposiciones. Las solicitudes para realizar cambios en las TRA deben enviarse a ACG-MA, completando el formulario 226, Solicitud para Autorizar la Creación, Actualización o Eliminación de Series de la Tabla de Retención de Archivos.

4.2.2 Retención de archivos permanentes: Serán preservados de manera permanente únicamente aquellos archivos que contengan un valor continuo, además de aquellos que reflejen la historia administrativa y organizacional de la entidad; las políticas que se siguen, incluyendo las razones por las cuales se adoptaron; los procedimientos de trabajo utilizados; las


transacciones individuales específicas o que tengan un significado legal; y las condiciones generales, sociales, económicas entre otras que la entidad haya manejado.

4.3 Procedimiento para disponer de los archivos

Las disposiciones de las tablas se aplican a los archivos de todas las vicepresidencias, oficinas independientes y contratistas. Para cualquier serie de archivos que requiera de un período de retención diferente a las ya existentes, se deberá presentar una solicitud completando el formulario 226, Solicitud para Autorizar la Creación, Actualización o Eliminación de Series de la Tabla de Retención de Archivos, al Oficial de Archivos de la ACP para su evaluación y aprobación.

Todo archivo, copias adicionales de documentos o informes que contengan información sensible, que haya cumplido con su período de retención, debe enviarse a ACG-MA para su destrucción.

4.3.1 Destrucción de archivos: Los archivos que se encuentren en el centro de almacenamiento de ACG-MA se destruyen de acuerdo a las disposiciones establecidas en las tablas de retención de archivos. Sin embargo, antes de que los archivos sean destruidos, el personal de ACG-MA notifica a las oficinas que originaron los mismos, en caso de que necesiten retener algunos de estos archivos por un período de tiempo adicional al establecido en las tablas, siempre que se justifique.

Nota: Para descartar software obsoleto o con licencias expiradas, se deberán seguir los lineamientos establecidos en el contrato o licencia respectiva. El descarte final será solicitado por la unidad dueña del activo, alineado a los procedimientos de TD, Directriz del Administrador AD-2023-04, disponible en el siguiente enlace:  [AD-2023-04.pdf](#).

4.3.2 Archivos contaminados: ACG-MA NO aceptará archivos para destrucción si estos se encuentran deteriorados y presentan una condición insalubre por humedad, moho, comején, etc. En estos casos, el usuario debe comunicarse con el personal de ACG-MA al 276-2863/3575 para recibir orientación para la contratación de servicios de trituración masiva de archivos contaminados.

4.4 Selección del material para ser trasladado para su almacenaje

4.4.1 Archivos que deben ser enviados:

- a. Archivos inactivos que se deben mantener por un año o más debido a su valor administrativo, legal, fiscal u otro.
- c. Archivos voluminosos que se acumulan en un corto período de tiempo, tal como facturas, informes de progreso diario o semanal, órdenes de compras

o contratos.

- d. Archivos cerrados, tales como los proyectos de construcción que han sido completados y los archivos de alguna actividad o procedimiento que ha sido discontinuado, que se requieren mantener por lo menos un año después del cierre.

4.4.2 Archivos que no se envían:

- a. Archivos que todavía estén activos.
- b. Archivos a los cuales se hace referencia más de cuatro veces al mes, sin considerar las fechas de los mismos.
- c. Archivos que son elegibles para destruir en menos de un mes.
- d. Archivos que ya han cumplido con su período de retención, según lo establecido en las tablas de retención de archivos.
- e. Archivos cuyo volumen es menor a un pie cúbico.

4.5 Preparando los archivos para su traslado y almacenaje

Esta información se ilustra en el Anexo C de este manual, al igual que detalla los pasos a seguir en el procedimiento para el traslado de archivos a ACG-MA. También disponible en el sitio Sharepoint de ACG-MA, en publicaciones y en la lista de los enlaces directos del Portal Interno.

4.6 Solicitando archivos almacenados

Para solicitar archivos ya almacenados, se debe utilizar el formulario 693 “Solicitud de referencia de Archivos”, disponible electrónicamente entre los formularios de la entidad.

Todo archivo que haya sido retirado en ACG-MA debe ser devuelto tan pronto haya servido su propósito. El archivo será devuelto sin la necesidad de repetir el proceso de traslado. Cuando un archivo almacenado en el centro es reactivado, la oficina responsable del mismo deberá solicitar dicho archivo como retiro permanente y mantenerlo físicamente en su oficina hasta que vuelva a ser inactivo y sea trasladado al centro de almacenamiento de ACG-MA.

Te invitamos a completar el curso **Administración de información y archivos**, disponible en el aula virtual: <https://aulavirtual.pancanal.com/course/view.php?id=177>

CAPÍTULO 5 - ADMINISTRACIÓN DE ARCHIVOS ELECTRÓNICOS

5.1 General

Este capítulo establece los requisitos básicos para la creación, mantenimiento, acceso, retención, almacenamiento y disposición de los archivos electrónicos. Para asegurar que se mantenga de manera efectiva la documentación en formato electrónico son necesarias las medidas apropiadas para prevenir el acceso sin autorización, la pérdida, remoción o robo de archivos oficiales creados o recibidos en este formato.

Un archivo electrónico es toda información almacenada en un formato que solamente una computadora u otro equipo electrónico puede procesar y que satisface la definición de archivo. Los archivos electrónicos pueden contener cualquier tipo de información tal como textos, datos cuantitativos, información codificada, audiovisuales, imágenes y sonidos. El archivo no consiste en el medio en el cual está almacenada la información, sino en la información contenida en él.

Estos archivos están sujetos al uso obligatorio del sistema de clasificación de archivos (SCA) y de las tablas de retención de archivos (TRA).

5.2 Identificación de los archivos electrónicos

Los documentos electrónicos creados o generados por aplicaciones automatizadas, tales como, documentos de texto, hojas de cálculo, documentos creados en sistemas de correo electrónico, documentos adjuntos a un correo electrónico, documentos digitalizados, así como los documentos que recibimos de forma electrónica, deben ser revisados y evaluados para determinar si tienen valor y utilidad para la entidad para ser considerados archivos y en consecuencia, ser conservados en un sistema electrónico de administración de documentos o en una estructura que permita clasificarlos de acuerdo con el sistema de clasificación de archivos y mantenerlos por el período que estipulan las tablas de retención de archivos.

Para identificar un archivo electrónico se utilizan los mismos criterios establecidos para los archivos en papel, ya que tienen la misma validez, sin embargo, es importante que sean evaluados y administrados apropiadamente por la condición cambiante y la fragilidad que tienen los medios electrónicos.

La información que carece de valor para la entidad no debe ser conservada. El exceso de información innecesaria puede causar problemas en el momento de localizarla y en la utilización de los recursos informáticos.

Los archivos electrónicos, (archivos creados en sistemas de correo electrónicos, documentos de trabajo, sistema electrónico de información o base de datos, archivos digitalizados y archivos audiovisuales), al igual que los archivos en papel, deben tener contexto, contenido y estructura. El contexto establece quien creó el archivo y la transacción de la que forma parte, el contenido

consiste en la información y la estructura es el formato del archivo. La estructura debe ser capturada para que el archivo se pueda migrar a las versiones actualizadas de softwares y de equipos, siempre que sea necesario.

Cuando las disposiciones legales y reglamentarias exijan la presencia de una firma en un documento electrónico, dicho requisito se cumple si éste ha sido firmado electrónicamente. La firma electrónica puede ser representada por un sonido, símbolo o proceso electrónico vinculado con un mensaje y otorgado o adoptado por una persona con la intención de firmar el mensaje que permite al receptor identificar a su autor.

Para que una firma electrónica tenga validez, debe cumplir con los siguientes criterios:

- a. Ser única a la persona que la usa.
- b. Poder ser verificada.
- c. Estar bajo el control de quien la utiliza.
- d. Estar relacionada exclusivamente con la información o mensaje en cuestión, de manera que, si estos son modificados, la firma electrónica pierda su validez.

Nota: Consultar marco regulatorio para el establecimiento de la firma electrónica calificada y firma electrónica simple (no calificada en la Autoridad), Directriz del Administrador AD-2022-01, disponible en el siguiente enlace: [AD-2022-01.pdf](#)

5.2.1 Archivos creados en sistemas de correo electrónico. En los casos de documentos creados en sistemas de correo electrónico, estos se deben leer cuidadosamente para determinar su valor y posteriormente tomar las acciones apropiadas para borrarlos o mantenerlos en un sistema electrónico de administración de documentos o en una estructura que permita clasificarlos de acuerdo con el sistema de clasificación de archivos y mantenerlos por el período que estipulan las tablas de retención de archivos. Se debe conservar los datos de transmisión y recibo que permitan determinar el origen, destino del mensaje, la fecha y hora en que fue enviado.

Los usuarios deben establecer rutinas de verificación y depuración de sus buzones electrónicos para evitar la acumulación de mensajes que carecen de valor documental. Deberán tomar en cuenta las políticas internas relativas a la administración de los recursos informáticos para no exceder el volumen de información permitido.

5.2.2 Documentos de trabajo. Se deben distinguir los documentos de trabajo y las copias de documentos que aún están en trámites. Normalmente, los borradores o los documentos de trabajo son retenidos hasta que se complete la versión final del documento en una forma tal que no se pueda alterar.

En los casos de documentos extensos o complejos, donde son necesarios varios borradores, se pueden retener todos los borradores para asegurar la integridad del documento. Sin embargo, cuando se obtiene la aprobación final del documento, los documentos de trabajo anteriores

(borradores) deben borrarse del medio de almacenamiento electrónico y solo debe retenerse la versión final y la copia de respaldo del documento. Se exceptúan los borradores que contienen formatos que no están incluidos en la versión final, pero que podrían ser utilizados como patrón para versiones futuras de documentos similares.

En otros casos, los borradores provisionales o material de trabajo también se pueden considerar archivos si son necesarios para documentar adecuadamente las funciones o actividades de la organización o para explicar decisiones a nivel organizacional. En caso contrario, cuando el documento es un borrador que no tiene valor documental, se puede destruir cuando se obtiene la aprobación final del documento.

5.2.3 Sistema electrónico de información y base de datos. Los sistemas electrónicos de información y las bases de datos y sus componentes también se consideran archivos electrónicos. Estos sistemas tienen como función la organización, procesamiento, transmisión y divulgación de información siguiendo procedimientos establecidos. Desde la perspectiva de administración de archivos, sus componentes son: información de entrada, información de salida, archivo de datos (información digital almacenada) y la documentación del sistema y deben ser evaluados por separado para determinar su tiempo de retención.

Es necesario mantener actualizada la documentación de cada sistema electrónico de información y base de datos. La documentación mínima necesaria debe incluir:

- a. Descripción narrativa del sistema.
- b. Características físicas y técnicas de los archivos, incluyendo un esquema del archivo que describa cada campo incluyendo su nombre, tamaño y una descripción de la forma en que está presentada la información (alfabéticamente, en decimales, numérica, etc.).
- c. Un diccionario de datos o la información equivalente relacionada con un sistema de administración de base de datos incluyendo una descripción de la relación entre elementos de información en las bases de datos y
- d. Cualquier otra información técnica necesaria para leer o procesar los archivos.

Para los sistemas que producen, utilizan, o almacenan archivos de datos, se deben incorporar en el diseño del sistema rutinas de depuración. Cuando se crean los criterios de depuración de la información, las oficinas responsables deben asegurarse de que este criterio incluya la retención y disposición de la información. Es necesario coordinar con ACG-MA en la etapa de creación del sistema para evaluar apropiadamente el contenido de la información y para identificar las tablas de retención apropiadas.

Cuando se inicia la utilización de otro sistema, todos los datos existentes se deben migrar para que puedan ser recuperados y utilizados en el nuevo sistema.

5.2.4 Archivos audiovisuales. ACG-MA se encarga de preservar todo tipo de material audiovisual que la ACP ha registrado a lo largo de toda su historia. Contamos con archivos plasmados en negativos, diapositivas, fotografías, rollos de películas de 16mm, cintas de audio y videos de valor histórico.

El material que reposa en el área de archivos audiovisuales de ACG-MA es:

- a. **Único:** Este material es exclusivo de la entidad Canalera. (Excepto el material compartido con el National Archives and Records Administration, NARA).
- b. **Invaluable:** Contiene información vital de la construcción de infraestructuras, de las operaciones, incluyendo las visitas de presidentes de varias naciones y personalidades importantes del mundo entero.

La preservación de todo este material es necesaria con el propósito de mostrar a futuras generaciones las operaciones realizadas por la organización a través de más de 100 años de rica historia.

5.3 Digitalización de archivos

5.3.1 Definición: La digitalización es la conversión de archivos a formato digital mediante un procedimiento de captura, tratamiento y almacenamiento, con la finalidad de preservar y conservar el original y difundir la información contenida en ellos. Es una técnica que permite la reproducción de información que se encuentra de manera analógica (papel, fotos, negativos, diapositivas, video, sonido, cine, microfilme, entre otros) en otra, que sólo puede ser leída o interpretada por una computadora.

5.3.2 Ventajas: Entre las ventajas que se derivan del uso de la digitalización están:

- a. Reducción de las áreas de archivo físico.
- b. Consultas simultáneas de documentos digitales por una gran cantidad de usuarios.
- c. Niveles de seguridad y de acceso para cada usuario.
- d. Evita el desgaste de los archivos originales.
- e. Ahorra tiempo y esfuerzo en la búsqueda de información.
- f. Permite el acceso a la información desde cualquier ubicación geográfica, siempre y cuando se cuente con permiso y una computadora.
- g. Evita la acumulación de papeles en los escritorios.

5.3.3 Responsabilidad: ACG-MA se encarga de ejecutar y administrar un programa de digitalización de archivos que permite cumplir con la preservación de la información de carácter histórico, permanente y de larga retención del Canal de Panamá que están bajo su custodia.

Estos archivos se encuentran en diferentes formatos: papeles, libros, microfilmaciones y audiovisuales (negativos, diapositivas, fotografías, cintas de películas de 16 mm, cintas de audio y videos de valor histórico formato U-matic, Betacam, VHS, entre otros).

5.3.4 Propósito: Con este programa se busca evitar el deterioro de los archivos históricos y permanentes que guardan rica información relacionada con la construcción y operación del Canal de Panamá, crear colecciones digitales permanentes de alta resolución, para reproducción y baja resolución para referencia de un grupo creciente de usuarios internos. Esto también contribuye al esfuerzo corporativo de disminuir el uso de papel, la impresión y el fotocopiado. En resumen, se desea proteger y preservar la historia del Canal de Panamá para las generaciones futuras.

5.3.5 Alcance: Este programa va dirigido principalmente a los archivos permanentes y de valor histórico bajo la custodia de ACG-MA.

5.3.6 Criterios para solicitar los servicios de digitalización: En casos especiales ACG-MA recibe solicitudes para digitalizar información bajo la custodia de otras oficinas de la entidad. Estas solicitudes deben incluir una justificación válida, con base en los siguientes criterios:

- a. Ser archivo permanente de valor histórico, administrativo, legal, operativo o financiero.
- b. Ser archivo temporal utilizado como material de referencia para atender frecuentes solicitudes de valor administrativo, legal, operativo o financiero de la gerencia.

5.3.7 Pasos para solicitar los servicios de digitalización: Si la oficina que desea solicitar el servicio identifica que los archivos cumplen con alguno de los criterios anteriores recomendamos seguir los siguientes pasos:

- a. Enviar nota a ACG-MA para solicitar guías para contratar los servicios de digitalización.
- b. De ser necesario, ACG-MA visita la oficina del solicitante para evaluar las características físicas de los archivos y recomendar la mejor forma de llevar a cabo la digitalización (formato, medio, tiempo y forma de entrega).

5.4 Mantenimiento de los archivos electrónicos

Los archivos en formato electrónico que necesitan ser preservados por un período determinado de tiempo, sean creados o recibidos, y originados en aplicaciones automatizadas, se deben

mantener en un sistema electrónico de administración de documentos o en una estructura que permita al usuario mantener la integridad de los archivos.

5.4.1 Sistema electrónico de administración de documentos. Se debe utilizar un sistema que permita al usuario el control de la creación, clasificación, almacenamiento, accesibilidad, recuperación, integridad, seguridad y disposición de los archivos de acuerdo con el sistema de clasificación de archivos y las tablas de retención de archivos.

Para seleccionar un sistema electrónico de administración de documentos que sea confiable y efectivo, se requiere de un equipo multidisciplinario, conformado por expertos en administración de archivos, en informática y en análisis y desarrollo de sistemas.

Nota: Un recurso corporativo disponible que permite subir archivos a la nube de una forma segura y confiable es Microsoft OneDrive. Para consultar ¿cómo subir todos tus archivos al OneDrive?, accede al siguiente enlace: [CP_OneDriveInstructivo.png](#)

5.4.2 Estructura de carpetas para los archivos electrónicos. Si no se cuenta con un sistema electrónico de administración de documentos para mantener los archivos electrónicos, una alternativa para mantenerlos estructurados es la creación de carpetas electrónicas de acuerdo con el sistema de clasificación de archivos. En esta estructura se deben crear carpetas solamente para aquellas clasificaciones que se utilizan en la oficina.

Las carpetas deben nombrarse de acuerdo con las categorías del sistema de clasificación de archivos (etiquetas internas). Cuando los archivos se almacenan en un medio de almacenamiento externo, se deben identificar con etiquetas externas (etiqueta exterior del medio electrónico).

5.4.3 Formas de crear las carpetas para los archivos electrónicos. Las carpetas para los archivos electrónicos se pueden crear de dos formas:

- a. Creando estructuras de carpetas y subcarpetas, de acuerdo con las categorías del sistema de clasificación de archivos, en el disco duro o en la red y en el sistema de correo electrónico dentro de una carpeta personal (pst).
 - (1) Se debe crear una carpeta principal con el nombre “SCA”:
 - (a) Si la carpeta principal contiene archivos que pertenecen al mismo año fiscal, se debe nombrar “SCA AF-XX”.
 - (b) Si contiene archivos que se mantienen vigentes por varios años fiscales, se debe especificar el año fiscal en la carpeta principal “SCA AF-XX – AF-XX”.

- (2) Dentro de la carpeta principal “SCA” se crean, al mismo nivel, las carpetas con las clasificaciones específicas que se necesitan. Cuando estas carpetas contienen archivos que se mantienen vigentes por varios años fiscales, en las carpetas se deberá especificar el/los año(s) fiscal(es) a los que pertenecen los archivos.
- (3) Para diferenciar varias carpetas con la misma clasificación, se puede agregar un paréntesis, un guión o una barra diagonal después de la clasificación e incluir un dato que las diferencie. También se puede crear la carpeta con la clasificación y las subcarpetas correspondientes para cada archivo.
- (4) Se puede obviar el título de la clasificación si este es muy largo, sin embargo, no se podrá obviar la codificación. Deberá utilizar un paréntesis, un guión o una barra diagonal después de la codificación y escribir un nombre con que identifique el archivo.

(Ver Ejemplos 5-1, 5-2 y 5-3)

- b. Salvando y almacenando cada grupo de archivos en un medio de almacenamiento externo, siguiendo el mismo procedimiento para la creación de carpetas electrónicas de acuerdo con las categorías del sistema de clasificación de archivos, descrito en el punto a.

Cada etiqueta externa del medio electrónico debe incluir lo siguiente:

- a. Título del grupo de archivos o del archivo (ejemplo, ADM 100, FIN 1000, etc.).
- b. Fechas del archivo (ejemplo, Año fiscal 2007).
- c. Nombre del software utilizado para crear los archivos (ejemplo, Word).
- d. Sistema Operativo (ejemplo, WIN 95, WIN NT, OS/2, etc.).

5.5 Cuidado y manejo del medio electrónico

Los archivos en formato electrónico generalmente no se consideran permanentes debido a su naturaleza frágil. Sin embargo, se puede almacenar información en medios electrónicos que tengan la capacidad de mantenerla por un período de tiempo prolongado (10 años o más), utilizando formatos apropiados que faciliten su preservación y recuperación. Para asegurar su preservación y duración el mayor tiempo posible se necesitan tomar en cuenta las siguientes condiciones:

5.5.1 Migración de la información. Los medios magnéticos u ópticos generalmente se deterioran mucho más rápido que el papel y el microfilme y en un lapso pueden perder su

utilidad porque la información no está accesible.

Para mantener los archivos electrónicos disponibles por un período de tiempo más prolongado se debe recurrir a la migración de la información a la tecnología más actualizada. Los usuarios de sistemas computacionales se deben asegurar de que estos archivos no se pierdan debido a los cambios en la tecnología o por deterioro. Es necesario migrar la información contenida en los medios de almacenamiento para que haya compatibilidad con los equipos y softwares existentes en la entidad, siempre que sea necesario. Esta migración se debe planificar cuidadosamente para asegurar que no se pierda la funcionalidad, contenido, estructura, contexto y autenticidad de los archivos.

Cuando ocurren actualizaciones o cambios en la tecnología, el medio que anteriormente almacenó los archivos debe ser conservado por el tiempo suficiente hasta que se verifique que la información fue transferida totalmente al medio actual. Posteriormente, los archivos deben ser borrados completamente del medio obsoleto antes de que sean retirados del lugar donde se encuentran para prevenir acceso a la información sin la debida autorización.

5.5.2 Selección, manejo y mantenimiento de los medios de almacenamiento. Existen dos categorías generales de requisitos para la preservación de los medios electrónicos:

- a. Aquellos relacionados a la vida útil del medio, por ejemplo, la selección del medio apropiado, y
- b. Aquellos relacionados al ambiente donde los archivos electrónicos son almacenados, por ejemplo, el manejo apropiado del medio.

5.5.3 Consideraciones para la selección del medio. La integridad de la información depende de varios factores que se deben considerar desde el momento que se crean los archivos. Es necesaria la selección del medio de almacenamiento apropiado considerando lo siguiente:

- a. La calidad de fabricación del medio de almacenamiento.
- b. El propósito y uso de los archivos.
- c. Período de tiempo que se deben conservar los archivos.
- d. Frecuencia de acceso.
- e. Sensibilidad de la información que se va a almacenar.

Los medios de almacenamiento pueden presentar irregularidades a través del tiempo debido a la degradación inesperada del medio, al cuidado y manejo inapropiado y a condiciones de almacenamiento inapropiadas.

5.5.4 Manejo y mantenimiento del medio. Uno de los aspectos de mayor importancia en la administración de archivos electrónicos es la volatilidad de los datos y de la información debido a la fragilidad del medio en el que está almacenada la información.

Para asegurar la preservación de los archivos electrónicos a largo plazo, los usuarios deben tener extremo cuidado para prevenir la pérdida de información debido al manejo inapropiado. La expectativa de vida útil del medio es determinada por el cuidado que se tenga con el mismo. Para prevenir la pérdida de información se deben seguir las normas básicas que se indican a continuación:

- a. Mantener los alimentos y las bebidas lejos de los medios de almacenamiento y del equipo electrónico.
- b. No fumar cerca del área donde está almacenado el medio.
- c. Mantener los medios de almacenamiento lejos de campos magnéticos o eléctricos.
- d. No exponer los medios de almacenamiento directamente al sol y evitar fluctuaciones extremas de temperatura.
- e. Mantener limpio el equipo donde se insertan los medios de almacenamiento y darle mantenimiento preventivo regularmente.
- f. Mantener los medios de almacenamiento guardados en un estuche o caja especial que los proteja de posibles daños.
- g. No guardar el medio de almacenamiento en posición horizontal ni acumular uno encima de otro.
- h. Cuando se trata de medios de almacenamiento sensibles al tacto, no tocar la superficie del medio para evitar posibles daños. Tocarlos solamente por los bordes.

Los medios de almacenamiento electrónico que se utilicen para la preservación de información a largo plazo o para copias de respaldo se deben mantener en un lugar cuya temperatura y humedad sean constantes y controladas.

5.6 Seguridad

Para evitar que la información, generada o recibida electrónicamente, sea duplicada, alterada o destruida sin que estas acciones sean percibidas, se deben tomar medidas de seguridad en las oficinas y en las áreas de almacenamiento.

Cuando se mantiene información confidencial en formato electrónico, tanto los que crean como los que reciben la información deben tener el cuidado apropiado para asegurarse de que se mantenga la confidencialidad necesaria. Se deben asignar restricciones de acceso a la información.

Las contraseñas se deben utilizar de manera apropiada para evitar que personal no autorizado pueda tener acceso a los archivos. Se deben cumplir con las normas de seguridad informática de la entidad para asegurar la integridad de la información.

Nota: Sobre el uso de contraseñas en los sistemas informáticos de la Autoridad del Canal de Panamá, consultar la Directriz del Administrador ACP-AD-2019-08, disponible en el

siguiente enlace: [AD-2019-08.pdf](#)

5.7 Copias de respaldo

Los usuarios de sistemas computacionales o el personal responsable de los mismos deben tener, como parte de sus procedimientos regulares, la creación de copias de respaldo de los archivos electrónicos para evitar la pérdida de información debido a mal funcionamiento del equipo o por un error humano. Se debe mantener un duplicado de los archivos esenciales y de cualquier software o documentación necesaria para recuperar y tener acceso a estos archivos, en un área de almacenamiento que esté localizada en un lugar suficientemente alejado de donde se mantienen los archivos originales para que no estén sujetos a los mismos riesgos.

5.8 Recuperación de los archivos electrónicos

El personal de la entidad debe estar en capacidad de recuperar fácilmente los archivos almacenados electrónicamente hasta que se cumpla la fecha autorizada de su disposición final. Este requisito es importante para que los archivos continúen siendo de utilidad hasta su fecha autorizada de disposición, cuando se borra la información, cuando se migra un sistema a una revisión más actualizada o cuando el sistema es reemplazado por uno nuevo.

5.8.1 Recuperación de los archivos en caso de desastre. Los archivos de valor histórico o permanente deben ser incorporados en los planes de recuperación que la entidad mantiene para los sistemas computacionales en caso de desastre.

Los procedimientos para la recuperación de la información siempre deben estar actualizados y deben ser revisados con regularidad. Antes de reemplazar los dispositivos de almacenamiento de datos, el usuario debe revisar y evaluar su plan de recuperación de datos.

Nota: De requerir información sobre los planes de recuperación de datos relacionados con las plataformas tecnológicas existentes en la ACP, se le recomienda consultar con el Equipo de Desastre y Recuperación (TDD-DR).

5.9 Preservación de los archivos

Los archivos electrónicos, incluyendo los sistemas electrónicos de información o bases de datos, así como su documentación, se deben preservar por el período de tiempo necesario para las operaciones, por su valor administrativo, fiscal o legal, de acuerdo con las tablas de retención de archivos.

En el caso de los sistemas electrónicos de información o bases de datos, se deben seguir procesos de mantenimiento que aseguren el uso y retención de los archivos a través de su ciclo de vida autorizado. El ciclo de vida de la información debe seguir las siguientes etapas:

- a. Mantener los archivos activos en un medio de almacenamiento primario, en línea o inmediatamente disponible.
- b. Migrar los archivos semiactivos o inactivos a otro medio de almacenamiento.
- c. Identificar los archivos o los datos que son elegibles para su disposición, y según aplique, borrarlos o trasladarlos al centro de almacenamiento de ACG-MA, por su valor histórico.

Los archivos electrónicos de valor histórico, o aquellos a los que se les ha determinado su valor permanente, deben ser trasladados al centro de almacenamiento de ACG-MA. Para asegurar su preservación se deben tomar las precauciones necesarias, convirtiéndolos a un formato que permita su preservación y accesibilidad a largo plazo.

En el caso de los archivos de audio, video u otro archivo audiovisual de valor permanente, la oficina responsable de dichos archivos debe enviar dos ejemplares o copias digitales a ACG-MA y cuando se trata de afiches, también deben enviar cinco ejemplares, como mínimo o la copia digital de los folletos o publicaciones similares.

Cuando ACG-MA no se pueda responsabilizar de la custodia física de los archivos o cuando un archivo electrónico de valor histórico o permanente no se pueda migrar a un formato que permita su preservación y accesibilidad a largo plazo, la oficina responsable deberá comunicarse con el Oficial de Archivos de la ACP para coordinar las medidas necesarias ya que estos archivos se deben retener en un ambiente apropiado que permita mantener su accesibilidad y su autenticidad de conformidad con los cambios y avances de la tecnología. En la mayoría de los casos, este ambiente se encuentra bajo la custodia de las oficinas que originan los archivos o que los manipulan activamente en el transcurso de las operaciones.

5.10 Disposición de los archivos

Se deben establecer rutinas específicas de limpieza de los archivos electrónicos de manera que los recursos informáticos tengan un rendimiento óptimo. Estas rutinas de limpieza deben incluir archivos transitorios que carecen de valor documental, archivos temporales de Internet, archivos en la papelera de reciclaje, así como los archivos que han cumplido con su período de retención.

Al final del año fiscal o del año calendario, según sea el caso, todos los usuarios que mantengan archivos electrónicos deben cumplir con lo dispuesto en las tablas de retención de archivos para la disposición de los archivos.

Para disponer de los archivos almacenados electrónicamente se deben tomar en cuenta algunos cuidados adicionales a los que se toman en cuenta al disponer de archivos almacenados en papel, imagen digitalizada o microfilme.

Debido a que un documento electrónico se puede borrar o alterar fácilmente, es importante tomar las acciones necesarias descritas en los puntos 5.1 y 5.2 para evaluar e identificar los documentos electrónicos recibidos o creados.

Si la misma información es almacenada en más de un medio (tal como papel y electrónico), se le debe asignar a ambos la misma clasificación de acuerdo con el sistema de clasificación de archivos y se deben disponer siguiendo las instrucciones de disposición establecidas en la tabla de retención de archivos.

5.10.1 Destrucción de archivos electrónicos. Los archivos electrónicos se deben destruir siguiendo las indicaciones de la tabla de retención de archivos, al igual que se hace con los archivos en papel. Los archivos electrónicos, los sistemas electrónicos de información o las bases de datos que no están descritos en las tablas de retención de archivos no se deben destruir sin haber sido evaluados previamente y sin obtener la aprobación para su disposición, por parte del Oficial de Archivos de la ACP. Para este propósito, las oficinas de la entidad deben coordinar con ACG-MA.

Al destruir los archivos electrónicos, cada oficina debe asegurarse de cumplir con lo establecido en las tablas de retención de archivos. Además, se deberá tomar las precauciones para que no se tenga acceso a la información restringida hasta el momento de la destrucción de la información.

Antes de proceder con la destrucción autorizada de los archivos electrónicos, el usuario debe elaborar una lista de los archivos que procederá a eliminar. Esta lista debe incluir el nombre y fecha de los archivos y la tabla de retención que se le aplicará. Esta lista debe mantenerse en el mismo lugar donde se archivan los formularios 184, "Envío y recibo de archivos", como constancia de que los archivos fueron eliminados siguiendo las estipulaciones de las tablas de retención de archivos.

Para proceder con la destrucción autorizada de un archivo electrónico, cada oficina debe asegurarse de borrar la información contenida en el disco duro de la computadora y en cualquier otro medio electrónico, incluyendo la bandeja de reciclaje y lugares poco comunes donde la información pueda haber quedado almacenada. En el caso de los medios de almacenamiento externo, los archivos se deben borrar completamente del medio para prevenir el acceso no autorizado a la información.

Usualmente, con los medios magnéticos o magneto-ópticos se debe reformatear completamente el medio para que no queden trazos de los archivos. Cuando estos medios se utilicen para almacenar información sensible, tales como datos personales, se deberá asegurar que no se vuelvan a utilizar si la información previamente archivada puede comprometer o causar algún riesgo a la oficina responsable.

En el caso de la mayoría de los medios ópticos se debe destruir el medio físico donde los archivos están almacenados.

EJEMPLO 5.1

Se crea una carpeta principal con el nombre "SCA" o "SCA AF-XX". Dentro de esta carpeta se crean, al mismo nivel, las carpetas con las clasificaciones específicas que necesita.

- ▼ SCA AF-25
 - ▼ Administración
 - ADM 100-03 Solicitud de información / AC
 - ADM 100-03 Solicitud de información / CH
 - ADM 100-03 Solicitud de información / CI
 - ADM 100-05 Documentos de Trabajo
 - ADM 140-01 Políticas y Procedimientos
 - ADM 150-01 Proyecto de mejoras significativas
 - ▼ Planilla
 - PLA 810-01-1 Registro de asistencia y control...
 - ▼ Contratos
 - CON 400-01-1 Contartos o adquisiciones
 - ▼ Finanzas
 - FIN 1000-01 Preparación del Presupuesto
 - FIN 1000-03 Ejecución del presupuesto
 - ▼ Recursos Humanos
 - HUM 1330-02 Recibos de la certificación de em...
 - HUM 1340-01-3 Desempeño de los Empleados

- ▼ SCA AF-2025
 - > ADM 100-05 / Gestion Administrativa
 - > ADM 100-05 Documentos de referencia
 - > ADM 120 / Directorio de CIA OEA
 - > ADM 140-01 Políticas y procedimientos
 - ADM 180-05-2 Archivos producción gráfica
 - ADM 190-02-1 / Form1088 Directorio de organiz...
 - ADM 190-02-1 Admón de formularios
 - > CON 400-01-1/Compras
 - FIN 1000-01 / Presupuesto ACG-MA
 - > HUM / Capital Humano
 - HUM 1370-02 Terapias
 - INF 320-01 / Apoyo técnico
 - > PLA 810 Registro de Tiempo
 - PRO 2200-02-1 / Órdenes de Trabajo
 - PRO 2300-02-2 / Transacciones de bienes

Podrá diferenciar carpetas con la misma clasificación utilizando un paréntesis, un guión o una barra diagonal para incluir el dato que las diferencia.

- ADM 100-01 Documentos transitorios
- ▼ ADM 100-02 Archivo mensual de correspondencia -
Enero
- ADM 100-02/Memorando
- CON 400-01-1/Compras
- FIN 1010-01-11/Viajes oficiales
- HUM 1330-04-2/Anuncios externos
- HUM 1330-04-2/Anuncios internos
- HUM 1360-03-1/Cartas sindicato
- INF 320-01/Contraseñas del kiosco
- MAN 600-01-4/Máximo
- PLA 810-02-1/Cambio de horarios

EJEMPLO 5.2

Es opcional la creación de subcarpetas para identificar archivos con la misma clasificación.

Si el título del archivo es muy largo, podrá obviarlo, sin embargo, no podrá obviar la codificación. Deberá utilizar un paréntesis, un guión o una barra diagonal después de la codificación y escribir un nombre con que identifique el archivo.

 Te invitamos a completar el curso **Administración de información y archivos**, disponible en el aula virtual: <https://aulavirtual.pancanal.com/course/view.php?id=177>

EJEMPLO 5.3

CREACIÓN DE ESTRUCTURAS ELECTRÓNICAS EN SHAREPOINT

1. Para almacenar archivos de acuerdo al sistema de clasificación de archivos debe **crear una librería en su sitio de Sharepoint**. Para esto, seleccione en la parte superior izquierda de su pantalla los siguientes pasos:

- Site action
- View all site content
- Create
- Filter by, “library”
- Document library, “Asigne un nombre”

2. **Definir los campos de metadata:**

Siga los siguientes pasos:

- Library tools
- Library
- Library setting
- Create column
- Column name
- Choice, “para crear lista de valores” Type each choice on separate line

Ejemplo de campos de metadata:

- Fecha
- Nombre del documento
- Tema o asunto
- Nombre o siglas de oficina
- Ubicación
- Categorías del sistema de clasificación de archivos
- Tablas de retención de archivos
- Nombre del colaborador

EJEMPLO 5.4

CREACIÓN DE ESTRUCTURAS ELECTRÓNICAS EN SHAREPOINT

Ejemplo de una estructura electrónica en Sharepoint agrupada por categorías del sistema de clasificación de archivos y nombres de oficina.

SCA : ADM 100-01 Documentos transitorios (12)

☒ **Oficina : Administración (3)**

☒ **Oficina : Centro de Almacenamiento (1)**

☒ **Oficina : Evaluación de Archivos (8)**

SCA : ADM 100-04 /Asesoría presencial (4)

SCA : ADM 100-04 /Asesoría virtual para creación del SCA en Outlook (6)

SCA : ADM 100-04 Informe de actividades (4)

SCA : ADM 100-05/Archivos Vitales (6)

SCA : ADM 100-05/Canto Cumulus (8)

SCA : ADM 100-05/Doc de trabajo e info de ref. (17)

SCA : ADM 100-05/Programa para imprimir etiquetas DRobleto (1)

SCA : ADM 100-05_ Doc de trabajo e info de ref. (1)

SCA : ADM 120-01/Directorio de OEA y CA (3)

CAPÍTULO 6 RESERVADO

CAPÍTULO 7 - ARCHIVOS VITALES

Los archivos vitales son aquellos considerados esenciales para la continuidad de las funciones de la organización. En otras palabras, son los archivos que en caso de pérdida se suspenderían las operaciones de la organización o en caso más extremo la existencia de la misma. Un programa de archivos vitales asegura la recuperación de la información en caso de ocurrir una catástrofe. Los archivos vitales se pueden mantener en una variedad de medios, incluyendo el papel, discos o cintas magnéticas, películas fotográficas y microfilmes. Los métodos utilizados para proteger los archivos vitales incluyen:

- a. Mantener copias de seguridad en otra ubicación.
- b. Tomar las medidas adecuadas para almacenar las copias de seguridad en otra ubicación.
- c. Proporcionar copias de archivos existentes.
- d. Mantener los archivos oficiales en un lugar que cumpla con los parámetros de seguridad.

De conformidad con el artículo 19 del Reglamento de Administración de Archivos de la Autoridad del Canal de Panamá, los archivos vitales deben estar protegidos, accesibles y listos para su uso inmediato. Se logra la protección de los archivos vitales de la organización al tener duplicados de los mismos en otro lugar.

7.1 Tipos de archivos vitales

7.1.1 Archivos operacionales de emergencia. Estos archivos son vitales como referencia para el desarrollo de las funciones de la Autoridad del Canal de Panamá durante una emergencia, en caso de algún desastre natural (inundación, tornados, etc.) o desastres causados por el ser humano (actividades terroristas, incendio premeditado, etc.). Por tal motivo, se deben tener planes de emergencia y directrices, delegación de autoridad, asignaciones de funcionarios, y programa de selección de archivos indispensables para continuar las operaciones más críticas de la organización. De igual forma se debe tener una política o procedimiento que asista a los funcionarios en conducir las operaciones en condiciones de emergencia y a reanudar al funcionamiento normal de las operaciones. Estos archivos deben estar asequibles cuando se necesiten en o en las cercanías del área de operación de emergencia. Los formularios en blanco no son considerados archivos de operación de emergencia.

7.1.2 Archivos de derechos e intereses. Estos son archivos esenciales para la preservación de los derechos jurídicos, financieros y legales de cada ciudadano y del gobierno. Estos archivos incluyen datos de los empleados, como el número de seguro social, información de jubilación, planilla y seguros de vida y hospitalarios, de igual forma un listado de bienes inmuebles, cuentas por cobrar, etc. Es probable que algunos archivos de operación sirvan de referencias como archivos de derechos e intereses después de que una situación de

emergencia haya pasado. Estos archivos deben estar resguardados, pero no cerca del área de operaciones. Los lugares estratégicos para el almacenamiento de copia de los archivos deberán escogerse basados en la seguridad, facilidad de transferencia, fácil mantenimiento y previendo que los mismos estén accesibles por el personal que los vaya a utilizar en casos de emergencia y desastre.

7.2 Responsabilidades

Oficial de Archivos de la Autoridad del Canal de Panamá.

- a. Es responsable de dictar los reglamentos y procedimientos que establecen las medidas que aseguren un eficiente y económico uso de los archivos vitales a través de toda la organización. También es responsable de la implementación, mantenimiento y administración de los archivos vitales y el establecimiento de un plan de recuperación de información en caso de desastres.
- b. Suministra guías y asistencia en la administración de los archivos vitales de todas las vicepresidencias y unidades de la Autoridad del Canal de Panamá.
- c. Coordina todos los programas de archivos vitales y evalúa su efectividad.

Los Oficiales de Enlace de Archivos.

- a. Son responsables de llevar a cabo un programa continuo, de seleccionar, identificar, empaquetar y enviar las copias de los archivos vitales a facilidades de operación de emergencia y a cualquier otra ubicación.
- b. Se deben asegurar que todo el personal concerniente esté informado acerca de los archivos vitales y que la designación de los mismos sea completa, accesible y esté lista para su uso.

Vicepresidencias, divisiones y oficinas independientes, los gerentes y los supervisores son responsables de:

- a. Asegurarse que los usuarios que están bajo su supervisión estén anuentes y cumplan con el programa de archivos vitales.
- b. Proporcionar al Oficial de Archivos de la ACP un informe de inventario periódico, cuando se realicen actualizaciones en los archivos vitales.
- c. Asegurarse que los listados de los archivos vitales sean actualizados y distribuidos cada vez que sea necesario a las oficinas esenciales de la organización.
- d. Proporcionar mantenimiento a los archivos almacenados en áreas protegidas, antes, durante y después de una emergencia.
- e. Asegurarse de que la designación de los archivos vitales esté vigente y completa, al actualizarlos y eliminando cualquier material que esté obsoleto, reemplazándolo con la versión vigente cuando sea necesario. De igual forma manteniendo una lista de todos los archivos vitales que se mantienen en un área remota.

7.3 Identificando los archivos vitales

La selección de los archivos debe incluir aquellos de valor referencial o histórico, así como aquellos que no tiene un valor duradero, pero que son valiosos durante y después de una emergencia.

Las siguientes guías deberán utilizarse para seleccionar los archivos vitales.

7.3.1 Archivos de operación en emergencias:

- a. El tipo de información requerida por la Autoridad durante una emergencia.
- b. El valor de la información de los archivos.
- c. La disponibilidad de esta información en otro lugar.

7.3.2 Archivos de derechos e intereses:

- a. La pregunta es determinar qué documentos relativos a los derechos e intereses deban ser protegidos por la entidad.
- b. El valor de los archivos para proteger estos derechos e intereses.
- c. La disponibilidad de la información en otro lugar.
- d. Estos archivos incluyen las deudas con la entidad, pero no aquellas deudas de la entidad.
- e. Excluye archivos que sustenten derechos legales que se puedan restablecer a través de una declaración jurada affidavit y que sea de conocimiento de los involucrados.
- f. ¿Se excluyen los duplicados de los archivos como una práctica estándar de la organización?
- g. Si los mismos archivos son requeridos para propósitos de las operaciones en emergencia y para los derechos e intereses, ¿se les designa como archivos de operaciones en emergencia y administrados como tal, o se les designa para ambos y se archivan por separado después de duplicarlos?
- h. ¿Se designan como archivos vitales solamente las cantidades mínimas de archivos que guardan consistencia con los objetivos del programa?

7.3.3 Archivos generales de administración. Estos incluyen la misión de la organización en una emergencia, planes y programas para llevar a cabo la misión; las declaraciones de delegación de autoridad y la sucesión de mando; información relativa a la ubicación de los archivos vitales; información acerca del personal de la organización, propiedades y avalúo de los daños sufridos; y las funciones esenciales de emergencia, así como la política para las directrices y reglamentos.

7.3.4 Archivos de los programas de las oficinas. Al seleccionar los archivos de los programas de las oficinas, se debe tener cuidado al determinar cuáles archivos son vitales para la continuidad de la misión del programa de las oficinas durante y después de una emergencia.

Si la emergencia requiere de la continuidad del programa normal de la oficina, las copias de los archivos que respaldan la misión son vitales.

7.3.5 Archivos de personal. Se incluye en esta categoría al personal clave asignado para casos de emergencias, el listado de los empleados de la entidad, sin olvidar el personal capacitado con ciertas destrezas que puedan ayudar después de una emergencia.

7.3.6 Archivos fiscales. Se incluye en esta categoría los archivos de planilla y vacaciones de los empleados; archivos financieros y de presupuesto necesarios para determinar las cantidades de las cuentas por cobrar o pagar de la organización. También los archivos de concesionarios y contratistas que contengan información necesaria para proteger los intereses de personas y la organización y para establecer los deberes y responsabilidades de la Autoridad del Canal de Panamá, el contratista o el concesionario son considerados como archivos vitales.

7.3.7 Documentos de derechos legales e intereses. Los archivos concernientes a los derechos legales e intereses de los ciudadanos (archivos e información con números de identificación, intereses financieros, procesos legales y decisiones, etc.), organizaciones privadas y la entidad, requieren de protección en caso de una emergencia.

7.4 Desastres que pueden destruir los archivos

Los desastres se pueden clasificar en dos categorías:

Desastres naturales:

- a. Fuego
- b. Inundaciones
- c. Tormentas
- d. Terremotos
- e. Roedores e insectos

Desastres causados por el hombre:

- a. Omitir el archivar documentos que se han sustraído de los archivos
- b. Destrucción de documentos inadvertidamente
- c. Fallas en el sistema de computadora
- d. Empleados descontentos
- e. Insurrección civil
- f. Accidentes
- g. Hurto

De estas, la más significativa es la omisión para archivar los documentos que se han sustraído de los archivos.

7.5 Selección de métodos de protección

El factor más importante para guiarnos en la selección de un método de protección para los archivos vitales es la proporción de la efectividad del método de protección en comparación al costo del mismo. En vista de que es posible obtener no más que una seguridad relativa, la mejor opción es la que el costo de la seguridad vaya en línea con el grado de riesgo de pérdida. Más allá de la evaluación de los riesgos de pérdida de los archivos vitales, existen otros tres factores que deben considerarse en la selección del método más apropiado de acuerdo a la medida de importancia de los archivos:

1. **Acceso a los archivos.** Los archivos vitales deben estar a la mano y disponibles para usarlos en todo momento, pueden requerir diferentes métodos de protección en comparación a otro tipo de archivos que no se usen como referencia constantemente a aquellos que rara vez se utilizan.
2. **Período de retención.** Los métodos de protección para los archivos vitales con períodos cortos de retención pueden ser diferentes a los utilizados con períodos largos de retención o los que se consideren archivos permanentes.
3. **Calidad física de los archivos.** La susceptibilidad de los archivos a la destrucción por calor, agua, químicos y por los años varía de acuerdo al medio en que se encuentren éstos y la duración de la retención de los mismos. Rollos y cintas magnéticas requieren una protección diferente a la información guardada en papel. El papel de por sí varía grandemente en su habilidad por resistir a la inclemencia de los años.

Seis métodos para proteger los archivos serán descritos a continuación. Más de uno de estos métodos puede ser utilizado para proteger los archivos vitales. No es raro proteger la porción activa de los archivos a través de la preservación de duplicados existentes, mientras que la porción inactiva se protegía de otra forma. Los métodos 5 y 6 deben considerarse métodos secundarios para protección de archivos. En el caso de que no se pueda implementar los métodos 1, 2, 3 o 4 por razones económicas, el método 5 o 6 deberán utilizarse como mínimo para proteger los archivos vitales.

1. **La preservación de duplicados en otra ubicación.** Algunos archivos ya tienen una forma "de protección natural" debido a la rutina del trabajo administrativo. Si tales duplicados existen para una serie de archivos vitales, la preservación de aquellos duplicados es una manera eficaz de preservación. La probabilidad de que ambas copias sean destruidas en un momento dado es casi imposible. Este método es igualmente efectivo para archivos de largo o corto periodo de retención, con una gran o poca necesidad de acceso.
2. **Creación de duplicados especiales para preservación en otra ubicación.** Las copias "de seguridad" especiales, de muchos archivos de la Autoridad del Canal, se han estado creando. La digitalización es otro método utilizado para crear copias de

respaldo. Esta clase de protección es tan eficaz como el primer método descrito.

3. **La preservación de los archivos de referencia puede ser utilizada para reorganizar los archivos vitales.** En muchos casos ciertos documentos son considerados fuentes de estadística vital y están en custodia de la Autoridad del Canal de Panamá. Si dichas fuentes pueden ser identificadas se acuerda mantenerlos por un periodo de tiempo que requiera su conservación, este método de protección puede ser más efectivo que las dos primeras. La efectividad es reducida debido a que varias fuentes de documentos están involucradas, cualquiera de los cuales puede ser destruido. El costo total de este método puede ser más alto que el primer método mencionado, debido a que los grandes volúmenes de archivos pueden ser retenidos por largos periodos de tiempo. Por ende, el costo neto de este método resulta inferior al costo de hacer duplicados de copias de seguridad.
4. **Almacenaje en equipo especial como gabinetes resistentes al fuego, cajas fuertes o bóvedas.** El original y las copias únicas de archivos vitales pueden ser protegidos de la mayor parte de peligros utilizando un equipo de almacenaje especial. Por otro lado, su eficacia es solo ligeramente inferior que los tres primeros métodos. Sin embargo, de todos los métodos de protección, el uso de equipo de almacenaje especial es por lo general el más costoso. Este método debería ser considerado solo cuando otros métodos no son físicamente factibles.
5. **Retiro de condiciones arriesgadas del área de almacenaje.** Por la remoción de materiales peligrosos que son innecesarios, como los materiales de combustibles y vapor o tuberías de agua y eliminando condiciones indeseables como las sustancias químicas y extremos de calor o humedad, se puede alcanzar una mejoría relativa en la protección de archivos. Debido a que la eficacia de este método es baja, debería ser considerado solo cuando los otros métodos son económicamente irrealizables.
6. **Reubicación de archivos a un área menos arriesgada.** La eficacia de la reubicación como un método de protección puede ser igual a o ligeramente mejor que mover las condiciones arriesgadas. El costo será igualmente bajo o más abajo. Sin embargo, cuando las exigencias existen para el acceso frecuente a los archivos, este método puede ser irrealizable. Si la reubicación es considerada, se debería consultar al Oficial de Archivos de la entidad para determinar la seguridad relativa de varios sitios de almacenaje.

7.6 Medios alternos de protección

Los medios de protección que se seleccionen deben garantizar la supervivencia de los archivos a algunos o todos los desastres.

- a. **Archivadores y cajas de seguridad con aislantes.** Estas son soluciones bastante

costosas que pueden proteger los archivos y documentos de desastres naturales, pero no de aquellos causados por el hombre.

- b. **Bóvedas.** Estas son aún más costosas, y tampoco logran proteger los archivos o documentos de desastres causados por el hombre, y aún más, pueden fallar en proteger contra algunos desastres naturales, como el fuego, que puede iniciarse desde adentro.
- c. **Duplicados.** Este es el único método efectivo de proteger los archivos, y es efectivo si los duplicados de los archivos están distribuidos apropiadamente. La distribución apropiada de los duplicados requiere que la misma esté ubicada en un lugar diferente de donde el desastre natural o creado por el hombre no afecte ambas copias.

7.7 Transferencia y almacenaje

Todos los archivos vitales deben ser colocados en cartapacios, sobres o cajas apropiadas e indicar claramente cuál es la oficina responsable de ellos, para su fácil localización, cuando se estén archivando en el área designada para su almacenaje. Cada paquete deberá estar identificado como archivo vital. Cuando se envíe algún grupo de archivos vitales para su almacenamiento, se deberá indicar si son documentos nuevos; documentos para reemplazar a otros que están almacenados o si son para adicionar a los ya almacenados.

7.8 Informe de inventario de los archivos vitales

Cada Oficial de Enlace para asuntos de archivos deberá entregar un informe de inventario de los archivos vitales una vez al año al Oficial de Archivos de la ACP. Cada informe debe ser completo y reemplaza el informe anterior.

- a. **Inventario.** Después de determinar cuáles son los archivos vitales, se confeccionará una lista detallada con los títulos o temas que le corresponden. Este listado deberá indicar el medio en que se encuentra almacenada la información, la oficina que necesita esta información en primera instancia, la oficina responsable de transferir la información al sitio de almacenaje y la frecuencia con que se envía información para ser almacenada. Todo cambio, modificación, adiciones o eliminación de la lista del inventario debe ser documentada a medida que sucedan. El Oficial de Enlace es la persona responsable de firmar cada informe de inventario y cualquier suplemento. Se deberá confeccionar un listado de los documentos para cada sitio donde se almacenen los archivos vitales.
- b. **Descripción de los archivos.** La descripción que se solicita en el inventario debe explicar adecuadamente el tipo de documentos que involucran. La descripción deberá ser más detallada, que un simple “documento administrativo.” Por otro lado, no deberá

listar cada uno de los documentos o formularios. En general, la descripción deberá ser por serie que abarcan un tema o actividad en particular o que tengan similitud en su ordenamiento y físicamente en el tipo de archivos.

c. **Dualidad en los ítems.** Algunos de los ítems caen en ambas categorías, archivos de operación en emergencias y archivos de derechos e intereses. Liste cada tipo de archivo en cada inventario haciendo una referencia cruzada, indicando con un asterisco los documentos que están en ambas listas.



Te invitamos a completar el curso ***Administración de información y archivos***, disponible en el aula virtual: <https://aulavirtual.pancanal.com/course/view.php?id=177>

CAPÍTULO 8 - ESTABLECIENDO Y MANTENIENDO UNA ADMINISTRACIÓN DE ARCHIVOS EFICIENTES

Estableciendo y manteniendo una eficaz administración de los archivos depende de dos elementos significativos:

1. las políticas de administración de archivos e información, y
2. los procedimientos.

Las directrices se han establecido para brindar “verificaciones y balances” de un buen sistema de administración de información, sin embargo, estos procesos no se pueden implementar como entidades separadas.

8.1 Procedimiento para una efectiva administración de los archivos en la oficina

Existen elementos claves en el sistema de administración de archivos e información que aseguran los procedimientos y políticas básicas que se utilizan, independiente de que una oficina sea grande o pequeña.

Se recomienda:

- a. Programas de políticas y procedimientos para la administración de archivos e información, se implementen en todos los niveles de la entidad. (Manual de Procedimientos de Administración de Archivos, Manual de Correspondencia, Sistema de Clasificación de Archivos, Tablas de Retención de Archivos, etc.)
- b. La designación de una persona para asegurar el cumplimiento de las regulaciones de la administración de los archivos (Oficial de Archivos de la ACP) y los designados por las diferentes oficinas (Oficiales de Enlace de Archivo y los Custodios de Información y Archivos), quienes serán los puntos de contacto para todos los archivos o actividades de administración de la información dentro de la entidad.
- c. Un listado o índice para cada estación de archivos, el cual deberá establecerse y actualizarse según sea necesario.
- d. Realizar inventarios de los archivos electrónicos y sus sistemas que deberán actualizarse por lo menos una vez al año.
- e. Etiquetas externas e internas deberán hacerse para todos los archivos, tanto de papel, electrónicos, microfilmaciones, mapas, videos, etc.
- f. Realizar una revisión sistemática, traslado y disposición de los archivos, por lo menos una vez al año.

- g. Determinar si las necesidades en el período de retención de los archivos de las oficinas no han variado o requieren que se modifiquen. Cada Oficial de Enlace revisará periódicamente las disposiciones de las tablas de retención de archivos aplicables a los archivos de sus oficinas.
- h. El Oficial de Archivos de la entidad realizará un análisis anual del programa de archivos vitales utilizado para determinar si está actualizado, o requiere de alguna modificación, y si los archivos son esenciales durante y después de una emergencia.
- i. Las tarjetas de retiro temporal de archivos deberán utilizarse cada vez que una carpeta es retirada del archivador.
- j. Toda correspondencia que se reciba deberá separarse y colocarse en las carpetas correspondientes (por ejemplo: requiere acción, información o firma) para así administrar en forma eficiente el tiempo de los gerentes o supervisores.
- k. El personal administrativo encargado podría crear recordatorios en medio electrónico o en una carpeta de asuntos pendientes, como recordativo de alguna acción que deba ejecutarse o algún proyecto que está pendiente de entregarse.
- l. Se deberá establecer procedimientos de operación para las funciones administrativas, procesos y funciones únicas de cada oficina. Es recomendable que ejemplos de cómo cada oficina prepara los documentos necesarios para el envío de paquetes, órdenes de viaje, solicitudes de adquisiciones, etc., se incluyan en los procedimientos de operación.

8.2 Auditoría de los archivos

La auditoría de los archivos como parte del programa de administración de archivos de la entidad es una consecuencia lógica de los principios en los cuales todos los archivos son creados o recibidos, manteniendo los archivos organizados y posteriormente preservados o destruidos según sea el caso. Si todos los archivos de la Autoridad del Canal de Panamá (ACP) estuviesen centralizados física y administrativamente, no habría necesidad de un programa de auditoría; pero nuestros archivos están descentralizados. Solamente a través de estándares y procedimientos es que algunas de las ventajas de la centralización puedan ser extendidas a los archivos descentralizados. En consecuencia, la administración de la ACP ha hecho que cada oficina sea responsable de la administración y operación de sus archivos, y asegurarse de que se cumplan.

- a. **Razones para realizar una auditoría.** El programa de auditoría de los archivos tiene dos propósitos: mantener informada a la administración de la ACP de forma objetiva y

exacta de las condiciones internas de los archivos, y garantizar la preservación íntegra de los archivos de valor histórico. El no cumplimiento con los estándares y procedimientos serán referidos por el Oficial de Archivos de la ACP al Subadministrador para una acción correctiva apropiada.

- b. **Previa aprobación.** Los auditores no pueden “auditar” los archivos de una oficina sin antes haberse coordinado la auditoría con el Oficial de Enlace de Archivos o el Custodio de Información y Archivos de dicha oficina.

Antes de llevarse a cabo la auditoría, el auditor se reunirá con el responsable de los archivos para explicarle en teoría en qué consiste el programa de auditoría. Luego de esta reunión, se realiza la auditoría en la fecha coordinada.

- a. **Conducción de la auditoría.** Los auditores verificarán la eficiencia de los archivos, tratando en lo posible de no interferir con las operaciones de la oficina. Una auditoría conducida apropiadamente beneficia mutuamente a ACG-MA como a la oficina cuyos archivos están siendo auditados. Un auditor puede hacer sugerencias basadas en su experiencia con todos los archivos de la entidad.

8.3 Alcance de la auditoría de los archivos

En general, la auditoría incluye la investigación de cinco áreas en la administración de los archivos. Las áreas de administración, sistema de clasificación, operaciones de archivo, préstamo de archivos, y la retención y disposición de los mismos.

- a. **Administración.** Esta área en el procedimiento de la auditoría está diseñada para revelar una vista amplia de los archivos. Mientras que las otras cuatro áreas del procedimiento de la auditoría corresponden a las condiciones internas del archivo, como se reflejan en las operaciones diarias, el área administrativa expone la parte exterior de los archivos. Entre los datos recopilados están la descripción física, el estatus organizacional, el entorno de los archivos, el control administrativo utilizado, el alcance del servicio que brinda y el costo anual de las operaciones del archivo.
- b. **Sistema de clasificación.** En esta fase la auditoría está diseñada para determinar la efectividad del Sistema de Clasificación de Archivos (SCA) con relación a los documentos archivados y en qué grado se cumple con el SCA. El SCA de la entidad es un sistema estándar de uso obligatorio en todas las oficinas.
- c. **Operaciones de archivo.** La verificación de los archivos para determinar la exactitud de la codificación, indización y el archivo de los documentos, es la base principal en esta fase de la auditoría. Todo el trabajo que invierte una oficina en la codificación, ordenamiento y haciendo la referencia cruzada sería desperdiciado si no se archivan los documentos correctamente. Esta parte de la auditoría es la única que no se puede

realizar antes de que se haya completado el proceso de archivo. Por esta razón es sumamente importante que la auditoría refleje, si se han cometido errores en cualquier período de la historia de los documentos e información. Si actualmente se están cometiendo errores, indicar qué tipo y cuáles serían las medidas correctivas y preventivas a seguir.

- d. **Préstamo de archivos.** Esta parte del proceso de auditoría se refiere a la utilización de los archivos, de manera que se mantenga la integridad de los mismos y la metodología utilizada por el personal responsable de mantener el control de todo el material o documentación que ha sido solicitado temporalmente.

El propósito principal de establecer y mantener los archivos organizados es el poder utilizar la información que contienen. Frecuentemente el uso de la información es urgente, si el material requerido no se puede obtener en forma rápida y completa, se diría que la información no existe. Es importante que el personal responsable de los archivos mantenga un control efectivo de la documentación que se solicita temporalmente. El material solicitado continúa siendo parte integral de los archivos de la oficina y es responsabilidad del custodio de los mismos.

- e. **Retención y disposición de los archivos.** Esta parte de la auditoría se refiere a la oportuna disposición, preservación de los archivos históricos o destrucción de los archivos cuya utilidad ha cesado o cuyo período de vida está especificado en las tablas de retención de archivos.

El espacio físico y equipo necesario es el segundo factor en cuanto a costos se refiere, en la operación de cualquier archivo. Los administradores de los archivos de cada oficina interesados por el mantenimiento de los archivos buscan la forma de reducir los costos de los mismos, por ende, procuran la disposición sistemática de los archivos obsoletos de acuerdo a los procedimientos establecidos en las tablas de retención de archivos. Es el propósito de la auditoría en esta parte el conocer las prácticas de disposición que se aplica en cada oficina de la entidad y si las mismas son adecuadas.

 Te invitamos a completar el curso ***Administración de información y archivos***, disponible en el aula virtual: <https://aulavirtual.pancanal.com/course/view.php?id=177>

ANEXO A - Glosario de términos

A | B | C | D | E | F | G | H | I | L | M | N | O | P | R | S | T | U | V | W



ADMINISTRACIÓN DE ARCHIVOS. Son los procesos y operaciones que se siguen para garantizar la supervivencia técnica e intelectual de los expedientes a lo largo del tiempo.

ARCHIVADOR. Es el mueble de oficina convenientemente dispuesto para archivar documentos, fichas u otros papeles.

ARCHIVO. Es toda información contenida en libros, mapas, fotografías u otro medio, sea cual fuere su forma física o característica, creados o recibidos por la Autoridad del Canal de Panamá (ACP), relacionados con sus operaciones y que deban ser conservados por ésta para documentar sus funciones, políticas, decisiones, procedimientos, operaciones u otras actividades.

ARCHIVO ACTIVO. Es la documentación de uso frecuente, independientemente de su fecha de creación, necesaria para las operaciones vigentes relativas a la administración o funcionamiento de la entidad.

ARCHIVO ADMINISTRATIVO. Archivos de la ACP, comunes entre las oficinas de la entidad, que se refieren a las actividades de presupuesto, contabilidad, recursos humanos/personal, suministros/servicios y similares.

ARCHIVO INACTIVO. Es la documentación que ya no es necesaria para la conducción diaria de las transacciones de la oficina y que está lista para su disposición, de acuerdo a las tablas de retención de archivos.

ARCHIVO MENSUAL DE CORRESPONDENCIA. También conocido como archivo cronológico. El archivo mensual de correspondencia está compuesto por una copia o duplicado de la correspondencia que sale de la oficina, organizada por orden de fecha colocando los documentos más recientes en la parte de arriba. Este archivo es utilizado a manera de referencia y sirve como una ayuda rápida para localizar alguna correspondencia que se haya enviado.

ARCHIVOS SENSITIVOS. Documento o conjunto de documentos que contienen información legal, financiera, administrativa o personal que puede ser considerada de acceso restringido.

ARCHIVO TEMPORAL. Son los archivos inactivos que no cumplen con el criterio para ser considerados permanentes y que serán destruidos inmediatamente o después de haber cumplido con su período de retención de acuerdo a las tablas de retención de archivos.

ARCHIVOS DE LA ORGANIZACIÓN. (1) ver *ARCHIVOS*. (2) Material documental de la entidad que, basados en los casos legales, están sujetos al Reglamento de Divulgación de Información.

ARCHIVOS DE PROGRAMAS DE LA OFICINA. Estos archivos consisten en documentos propios a las operaciones de una oficina específica. Son administrados por las oficinas responsables de establecer programas específicos.

ARCHIVOS ELECTRÓNICOS. Cualquier información que esté almacenada en un formato que solamente una computadora u otro equipo electrónico puede procesar y que satisface la definición de archivos.

ARCHIVOS PERMANENTES. Son los archivos que contienen información de valor histórico u otro valor para merecer su continua conservación, más allá del tiempo requerido para propósitos administrativos, legales o fiscales.

AUDIOVISUALES. Es la conjugación de imagen y sonido como reproducción o representación de la realidad.

AYUDA PARA LA BÚSQUEDA. Son los índices, listas o registros utilizados para el hallazgo de archivos, tales como una lista con los títulos de las clasificaciones que se utilizan en la oficina y que sirven como referencia al usuario para localizar un documento o información requerida de forma expedita.



[Regresar](#)

BLOQUE. (1) Uno o más segmentos cronológicos de archivos cerrados o inactivos, que están en la misma serie y se les trata como una unidad para propósitos de disposición, especialmente durante el traslado de los archivos permanentes al centro de almacenamiento de archivos. Por ejemplo, el traslado de unos archivos agrupados en bloques de 5 años. (2) En cuanto a los archivos electrónicos, una agrupación de datos almacenados como una unidad en un medio externo de almacenaje y tratados por la computadora como información de entrada o de salida. Ver también *MEDIO EXTERNO DE ALMACENAJE*.



[Regresar](#)

CARPETA. Es un objeto que se utiliza para agrupar y proteger los papeles sueltos de una organización.

CENTRO ALMACENAMIENTO DE ARCHIVOS. (1) Un centro o depósito donde los archivos inactivos de la organización que se mantienen por su valor continuo y permanente. (2) Uno o más edificios,

o partes de, donde se preservan y almacenan los archivos permanentes después de haber cumplido con su vida útil en la organización.

CICLO DE VIDA DE LOS ARCHIVOS. Las tres etapas por las cuales pasan los archivos: 1. Creación y recibo; 2. Uso y mantenimiento; y 3. Disposición.

CLASIFICACIÓN. Son las palabras o códigos con que reconocemos nuestros documentos de acuerdo con los sistemas de clasificación, pueden ser alfabéticos, numéricos y alfanuméricos.

COPIAS DE RESPALDO. Es una copia que respalda al archivo almacenado en papel o medio electrónico con el objetivo de ser utilizado en caso de que el original se pierda, se dañe o se destruya.

CUSTODIO DE INFORMACIÓN Y ARCHIVOS. Es la persona responsable del control de los archivos de su oficina, asegurando el establecimiento y mantenimiento del programa de administración de archivos de manera eficiente y efectiva, de acuerdo a lo establecido en el Manual de Procedimientos de Administración de Archivos.



[Regresar](#)

DIGITAL. Es el sistema que usa muestras digitales (valores discretos codificados en binario) para representar señales analógicas.

DIGITALIZACIÓN. Es la conversión de material analógico a formato digital para su almacenamiento en una computadora. Por ejemplo, digitalizar un documento de papel para crear una copia digital.

DISPOSICIÓN FINAL. Es la etapa final del ciclo de vida de los archivos. Es cuando los archivos temporales se destruyen y los archivos permanentes son trasladados al centro de almacenamiento de archivos.

DOCUMENTOS CON VALOR ADMINISTRATIVO. Son los archivos utilizados para llevar a cabo las actividades de la organización. También se incluyen los archivos de valor fiscal y legal.

DOCUMENTOS CON VALOR EVIDENCIAL. Son los archivos utilizados que documentan la organización, función y actividades creadas o recibidas por la ACP.

DOCUMENTOS CON VALOR FISCAL. Son los archivos utilizados para documentar las obligaciones y transacciones de la organización.

DOCUMENTOS CON VALOR LEGAL. Son los archivos utilizados para documentar legalmente los derechos y obligaciones aplicables, tanto para el gobierno, como para aquellos que afectan

directamente a los individuos por las actividades de la organización.



[Regresar](#)

ESTRUCTURA / AGRUPAMIENTO. Es el orden en que los documentos son archivados. Un método lógico para organizar los archivos, tales como: de forma numérica, cronológica o alfabética por tema.

EVALUACIÓN. Es el proceso utilizado para determinar la importancia y la disposición de un archivo, basado en el uso administrativo u operacional, su valor evidencial, informativo o de búsqueda, su estructura/agrupamiento y su relación con otros archivos.



[Regresar](#)

ÍNDICE ALFABÉTICO. Es una lista ordenada alfabéticamente por tema, nombres, lugares, etc. que se utiliza para archivar y localizar los documentos que se generan o reciben en la oficina. Ver también *AYUDA PARA LA BÚSQUEDA*.



[Regresar](#)

MATERIAL HISTÓRICO. Son los archivos inactivos de la entidad que se mantienen por su valor histórico. Ver también ARCHIVOS PERMANENTES.

MICROFILMES. Son películas de fotografía para la captación de imágenes o información en escalas más reducidas, pero visibles al ojo humano sin la necesidad de equipos tecnológicos complejos.

MEDIO EXTERNO DE ALMACENAJE. Es el medio magnético u óptico que puede ser removido (CD, DVD, etc.) y almacenado en un lugar aparte de donde fue salvado (disco duro, servidor, etc.)

MEDIO MAGNÉTICO. Es el medio de almacenamiento de material magnético. Los más comunes son las cintas de audio y las cintas magnéticas.

MEDIO MAGNETO-ÓPTICO. Es el medio de almacenamiento que utiliza una combinación de tecnologías láser y magnética. Permite que la información se borre y que se almacene nueva información en la misma área. Los discos magneto-ópticos son de gran utilidad cuando se tiene que trasladar una gran cantidad de información de una PC a otra.

MEDIO ÓPTICO. Es el medio de alta densidad para almacenar información que no cambia constantemente. Estos medios están disponibles en dos formatos, el que permite y el que no permite que la información se borre. El más común es el CD-ROM, CD, DVD, Blu-ray Disc, Optical Disc Archive 1.



[Regresar](#)

OFICIAL DE ARCHIVOS DE LA ACP. Es la persona responsable del Programa de Administración de Archivos de la ACP, así como de la disposición apropiada de los mismos.

OFICIAL DE ENLACE DE ARCHIVOS. Es la persona responsable de los asuntos relacionados con el manejo de los archivos de su división, sección o unidad, y quien trabaja en coordinación con los custodios de archivos, de acuerdo a lo establecido en el Manual de Procedimientos de Administración de Archivos.

OTRO TIPO DE DOCUMENTO. Material informativo excluido de la definición legal de archivos o que no reúne los requisitos mínimos de esa definición. Incluye copia extra de documentos utilizados únicamente como referencia, ciertas publicaciones y materiales de bibliotecas o museos exclusivamente para referencia o exhibición.



[Regresar](#)

PRESERVACIÓN. Son los procesos y operaciones que se siguen para garantizar la supervivencia técnica e intelectual de los expedientes auténticos a lo largo del tiempo.



[Regresar](#)

REFERENCIA CRUZADA. Es otra ayuda para la búsqueda, pero difiere del índice en que la referencia cruzada se clasifica y se archiva de la misma forma que el documento al que hace referencia. Dirige al usuario de un archivo a otro cuando un documento en particular es solicitado por diferentes nombres, números o temas.



[Regresar](#)

SERIES DE ARCHIVOS. Es el conjunto de unidades documentales de estructura y contenido homogéneos, emanadas de un mismo órgano o sujeto productor como consecuencia del

ejercicio de sus funciones específicas.

SISTEMA DE CLASIFICACIÓN DE ARCHIVOS. Es el sistema que describe categorías estándar y que se utiliza para organizar expedientes que tienen rasgos comunes.

SISTEMA ELECTRÓNICO DE INFORMACIÓN. También se le conoce como base de datos. Consiste en la colección de datos digitales que sirven para localizar información y realizar procesos en el menor tiempo posible.

SUBCATEGORÍA. Es una categoría que pertenece a otra categoría. Las subcategorías se muestran en una lista a parte dentro de la categoría a la que pertenece.



[Regresar](#)

TABLAS DE RETENCIÓN DE ARCHIVOS. Son las Instrucciones de uso obligatorio que establecen los procedimientos y directrices para la retención o destrucción sistemática de los archivos de la ACP y su retiro o traslado al centro de almacenamiento de archivos.

ANEXO B - Guía para la evaluación de archivos o documentos permanentes

Esta guía de evaluación de archivos tiene las 15 formas de unas series generales y descripción de sistema con el objeto de ilustrar los tipos de archivos o documentos considerados permanentes o de retención histórica, sea cual fuere su forma física o característica. Los Oficiales de Enlace para asuntos de archivos deben utilizar esta guía como una ayuda para identificar archivos permanentes, independientemente de su forma física o características. Debido a la gran variedad de archivos acumulados por la entidad y debido a las diferencias en las funciones, los sistemas de registros, estas guías no pueden incluir todos los archivos que puedan ser elegibles para una retención permanente.

Muchos de los archivos descritos en este anexo se pueden crear en diferentes formatos. A veces el formato es específico, por ejemplo, en el caso de los archivos audiovisuales y gráficos; pero son muchos los documentos escritos que se están creando cada vez más por vía electrónica, a menudo junto con los índices electrónicos relacionados. Si en la entidad se mantienen archivos en medio electrónicos, como los descritos en este anexo o índices relacionados con ellos, se debe notificar al Equipo de Administración y Preservación de Archivos (ACG-MA) y no destruirlos sin su previa autorización.

Estas guías se deben aplicar solamente a los archivos activos cuyo ciclo de vida está programado. Muchos archivos importantes de antes del siglo XX fueron destruidos por el fuego, inundaciones, o negligencia, de otra forma los archivos administrativos o rutinarios de ese período se preservan para documentar la organización, las funciones y las actividades de la entidad.

1. Archivos de la organización y funciones

- a. **Organigramas y estudios de reorganización.** Los organigramas son ilustraciones gráficas que proporcionan una descripción detallada de la estructura administrativa de las vicepresidencias de la entidad. Los estudios de reorganización se realizan de acuerdo con las necesidades de la entidad. Estos incluyen estudios y documentos tales como recomendaciones, propuestas, evaluaciones sobre el uso más eficiente del recurso humano, las operaciones, etc. También pueden contener gráficas de los programas y de los proyectos de una vicepresidencia.
- b. **Declaraciones funcionales.** Éstas son descripciones formalmente preparadas de las responsabilidades asignadas a los oficiales de la entidad a nivel de las divisiones y vicepresidencias.

2. Minutas y actas

La minuta es un documento que resume los puntos discutidos, decisiones o acciones tomadas en una

reunión. Las actas documentan los temas que fueron tratados en una reunión en la que se ha hecho algún acuerdo o dictado resoluciones. La persona que actúa como secretario en la reunión prepara un borrador o minuta, luego organiza los datos adecuadamente y prepara un acta.

3. Archivos internos de la entidad, interinstitucionales y comités No-gubernamentales

Incluyen las minutas, la agenda, las propuestas sometidas para su revisión y las recomendaciones finales de reuniones de comités ad hoc, así como documentación de oficiales que atienden a las conferencias, los grupos de trabajo y de estudio. Las reuniones se pueden limitar al personal interno de la entidad o pueden incluir representantes de otras entidades. Las minutas pueden ser resúmenes, transcripciones o grabaciones de audio o video. Los archivos seleccionados como permanentes, que documentan las reuniones interinstitucionales, normalmente son los que mantiene la secretaría de la entidad.

4. Opiniones legales y comentarios sobre la legislación

Éstos son memorandos preparado por el personal de la Oficina de Asesoría Jurídica en materia de interpretaciones de leyes y regulaciones existentes, o las causas-efectos de leyes propuestas y de regulaciones que gobiernan la entidad o que tienen un efecto directo en sus operaciones. Los expedientes seleccionados se refieren a las funciones principales de la entidad y se excluyen las opiniones y comentarios generales referentes a otras entidades. La mayoría de estos archivos son permanentes cuando son creados en la Oficina de Asesoría Jurídica. Los archivos similares mantenidos en otras oficinas pueden o no ser considerados permanentes, dependiendo de su contenido y relación con los archivos de la Oficina de Asesoría Jurídica.

5. Directrices, procedimientos y manuales de operación referentes a funciones de la entidad

Las directrices se distribuyen como órdenes, circulares o manuales que anuncian cambios significativos en las políticas y procedimientos de la entidad. Normalmente estos son emitidos por la alta gerencia. Los procedimientos extensos se detallan con frecuencia en manuales operativos.

6. Evaluaciones seleccionadas de operaciones internas

Éstos son estudios que se hacen para determinar la eficacia de los procedimientos adoptados para alcanzar metas establecidas. Generalmente se excluyen los expedientes de auditoría. Los estudios incluyen evaluaciones de operaciones de programa y de administración y se hace internamente o se contrata los servicios de una compañía para que las realice. Solamente aquellos estudios en los que se recomiendan cambios significativos en las políticas y los

procedimientos se consideran permanentes.

Las copias que no forman parte de los archivos operacionales son temporales.

7. Estudios de investigación analítica e informes periódicos

Esta categoría incluye estudios de investigación analítica y los informes periódicos preparados por la entidad o por organizaciones privadas o contratista a solicitud de la entidad. Los estudios y los informes seleccionados para la retención permanente pueden ser estadísticos o narrativos y mantenerse en papel, microfilmes, electrónico, audiovisual u otro medio. Los informes por áreas, preparados por personal del campo y remitidos a las divisiones o vicepresidencias de la entidad son con frecuencia permanentes porque contienen la información étnica, social, económica u otros aspectos de lugares específicos. A veces solamente los estudios y los informes seleccionados se consideran permanentes. Se excluyen de la selección los estudios publicados y los informes incluidos en otra parte en el sistema de registro de la entidad de publicaciones. (Véase la pauta 11 para las publicaciones conservadas permanentemente).

8. Historias de la entidad y materiales de base seleccionados

Esta categoría consiste principalmente en historias narrativas de la entidad e historias de los programas de la entidad, incluyendo los proyectos orales de las historias terminadas por los historiadores de la entidad, los oficiales de la Oficina de Comunicación e Imagen Corporativa o los historiadores privados bajo contrato por la entidad. Algunos materiales de referencia, tales como entrevistas con el personal actual y del pasado, generado durante la etapa de la investigación se pueden también seleccionar para la retención permanente.

9. Materiales del informe

Éstos consisten en informes estadísticos y narrativos y otros resúmenes, incluyendo los materiales audiovisuales, creados para informar a la alta gerencia y a sus asesores de la situación actual de las cuestiones importantes que enfrenta la ACP. Pueden ser utilizados para preparar a tales funcionarios para las audiencias, las conferencias de prensa o las direcciones principales.

10. Expedientes de relaciones públicas.

- a. **Discursos, direcciones, y comentarios.** Éstos incluyen las observaciones hechas en las ceremonias formales y durante entrevistas a la alta gerencia y sus asesores referentes a programas y actividades de la entidad. Los discursos y las direcciones se pueden presentar a los ejecutivos de otras entidades, representantes de gobiernos locales, o grupos privados, tales como estudiantes de universidades y miembros de las asociaciones de negocio y de las organizaciones culturales. Las entrevistas se pueden conceder a la radio, a la televisión o a los comentaristas de noticias impresas. El medio seleccionado puede ser papel, audiovisual, microfilmes o

electrónico.

- b. Comunicados de Prensa.** Éstos consisten en una copia de cada declaración o aviso elaborado publicado por la Oficina de Comunicación e Imagen Corporativa de la entidad para la distribución a los medios de noticias con respecto a los acontecimientos significativos, tales como la adopción de los nuevos programas de la entidad, la terminación de programas más antiguos, cambios principales en la política, y cambios de personal en altos cargos. El medio seleccionado puede ser papel, audiovisual, microfilmes o electrónico. Se excluyen los comunicados de noticias que proporcionan solamente información transitoria o rutinaria.

11. Publicaciones

Esta categoría consiste en las publicaciones formales impresas o publicadas por la entidad o un contratista externo. Por ejemplo, incluyen los estudios de los informes anuales conducidos por la entidad o bajo contrato para la entidad, folletos de procedimientos, panfletos y manuales distribuidos para guías a otras entidades, estado y gobiernos locales y organizaciones privadas y ciudadanos. También se incluyen los mapas y los carteles, así como los materiales educativos y educativos en forma audiovisual (las grabaciones en audio o video, películas, diapositivas y cintas de producciones) y producciones de película y programas de televisión y de radio preparados para equipar la información sobre políticas de la entidad o para promover programas y operaciones de la entidad. Aun cuando puede todavía haber copias de referencia de las publicaciones audiovisuales en almacenes, las necesidades de la entidad de conservar los elementos originales de la producción y los expedientes textuales relacionados requeridos para asegurar la preservación y para facilitar el uso de tales publicaciones audiovisuales.

12. Documento audiovisual y gráfico seleccionado

Éstos consisten en las películas originales de la entidad, fotografías, carteles, grabaciones de audio y video, materiales cartográficos y dibujos arquitectónicos creados para registrar eventos o información de fondo que no se puede o no se registran normalmente en forma escrita, junto con los expedientes necesarios para identificar y facilitar el uso de tales expedientes. Los ejemplos incluyen grabaciones instantáneas o cobertura fotográfica de fenómenos científicos o tecnológicos significativos y de eventos no recurrentes significativos. También se incluyen los mapas que registran la información topográfica para las áreas geográficas específicas, así como los dibujos arquitectónicos o de ingeniería de edificios significativos y de otras estructuras.

13. Correspondencia general, o por tema, archivos que documentan los programas substantivos de la entidad

Estos archivos incluyen informes narrativos y estadísticos, estimaciones y justificaciones de presupuesto y otros archivos que documentan las funciones substantivas del programa de toda la entidad. Estuvieran estos en formato físico o electrónico, estos expedientes demuestran el

desarrollo de políticas y de procedimientos importantes y son a menudo creados para retención permanente.

Cuántos archivos de correspondencia general son clasificados como permanentes, dependen no solo de su importancia sino también en la medida de la duplicación en diversos niveles de las oficinas. Donde existe la duplicación substancial, los archivos creados en el más alto nivel deben ser elegidos. Donde existe poco o nada de duplicación, éstos en más de un nivel se pueden elegir para la retención permanente.

14. Expedientes de casos

Muchos archivos de la entidad se mantienen por expedientes de casos, sin importar el medio, que documentan una acción específica, evento, la persona, el lugar, el proyecto. Algunas veces llamados archivos de proyecto o de transacción, documentan actividades particulares de la entidad desde su inicio hasta su conclusión. Aunque los expedientes de casos en la mayoría de las series o de los sistemas están programados para su disposición, algunas veces el custodio señala todos estos en series o un sistema para la retención permanente, especialmente cuando son archivos principales electrónicos. De vez en cuando, el custodio selecciona solamente algunos de éstos en series o un sistema para la retención permanente. Los expedientes individuales de casos pueden ser elegidos porque el caso reúne uno o más de los criterios siguientes:

- a. Establece un precedente y resultados en una política importante o un cambio procesal.
- b. Está implicado en un litigio extenso.
- c. Recibe una amplia atención de los medios de comunicación.
- d. Es reconocida extensamente por su unicidad por los especialistas o las autoridades fuera del gobierno.
- e. Se repasa largamente en el informe anual de la entidad.
- f. Constituye una acumulación significativa del material y de la información documentales sobre un tema particular (un “archivo gordo”).
- g. Es seleccionado, para documentar procedimientos de la entidad, más que para capturar la información sobre temas del archivo individual.

Los criterios de la “a” a la “f” indican la naturaleza excepcional de los archivos particulares del caso, mientras que el criterio de la “g” se relaciona con los archivos rutinarios elegidos porque ilustran los procedimientos de la entidad. Los expedientes de casos individuales seleccionados como permanente bajo estos criterios pueden incluir, pero no están limitados a, las concesiones

de la investigación concedidas para los estudios; proyectos de investigación y de desarrollo; investigación, aplicación, y los casos de litigio; el servicio social y los archivos de bienestar; los archivos de relaciones laborales; los archivos relacionados con desarrollar recursos naturales y preservar sitios históricos; y los casos de archivos de obras públicas.

A veces una serie del expediente del caso puede ser aprobada para la disposición porque la entidad mantiene un índice electrónico que contiene la información extensa sobre los casos. Tales índices se pueden seleccionar para la retención permanente.

15. Datos seleccionados. Datos científicos y técnicos

Estos datos resultan de observaciones de acontecimientos o de fenómenos naturales o de experimentos controlados en laboratorio o de campo. Pueden ser encontrados en cuadernos de laboratorio, formularios completos, en tabulaciones y cómputos, gráficas, en microfilmes y archivos electrónicos. Los datos seleccionados para la retención permanente son generalmente únicos, exactos, comprensivos, y terminan, y son realmente o potencialmente aplicables a una variedad amplia de problemas de la investigación.


 Te invitamos a completar el curso **Administración de información y archivos**, disponible en el aula virtual: <https://aulavirtual.pancanal.com/course/view.php?id=177>

ANEXO C - Procedimiento para el traslado de archivos y otro tipo de materiales al Equipo de Administración y Preservación de archivos de la Autoridad del Canal de Panamá

Los Oficiales de Enlace de Archivos de las vicepresidencias o divisiones deben asegurarse de que tanto ellos como los Custodios de Información y Archivos de sus respectivas oficinas conozcan los procedimientos para trasladar archivos al centro de almacenamiento del Equipo de Administración de Archivos (ACG-MA). Con el fin de guiarlos en la manera correcta de preparar, empaçar y enviar los archivos, se les proporciona la siguiente lista de verificación. Si tienen alguna pregunta, pueden comunicarse con el Equipo de Administración de Archivos (ACG-MA) al teléfono 276-1840 / 4767.

Preparación de archivos para ser trasladados

1. Examine todos los archivos que van a ser trasladados. Separe y empaque todos los archivos cuyo período de retención haya expirado de acuerdo a lo establecido en las Tablas de Retención de Archivos y copias de correspondencia recibida de otras oficinas, dependencias, empresas o instituciones, que son sólo para información y no para tomar alguna acción. Otro tipo de materiales que no se consideran archivos o documentos cuyo valor referencial haya expirado, tales como publicaciones, catálogos, directorios, folletos y periódicos, también deben ser separados y empacados para su destrucción.

Nota: Para descartar software obsoleto o con licencias expiradas, se deberán seguir los lineamientos establecidos en el contrato o licencia respectiva. El descarte final será solicitado por la unidad dueña del activo, alineado a los procedimientos de TD, Directriz del Administrador AD-2023-04, disponible en el siguiente enlace:  [AD-2023-04.pdf](#).

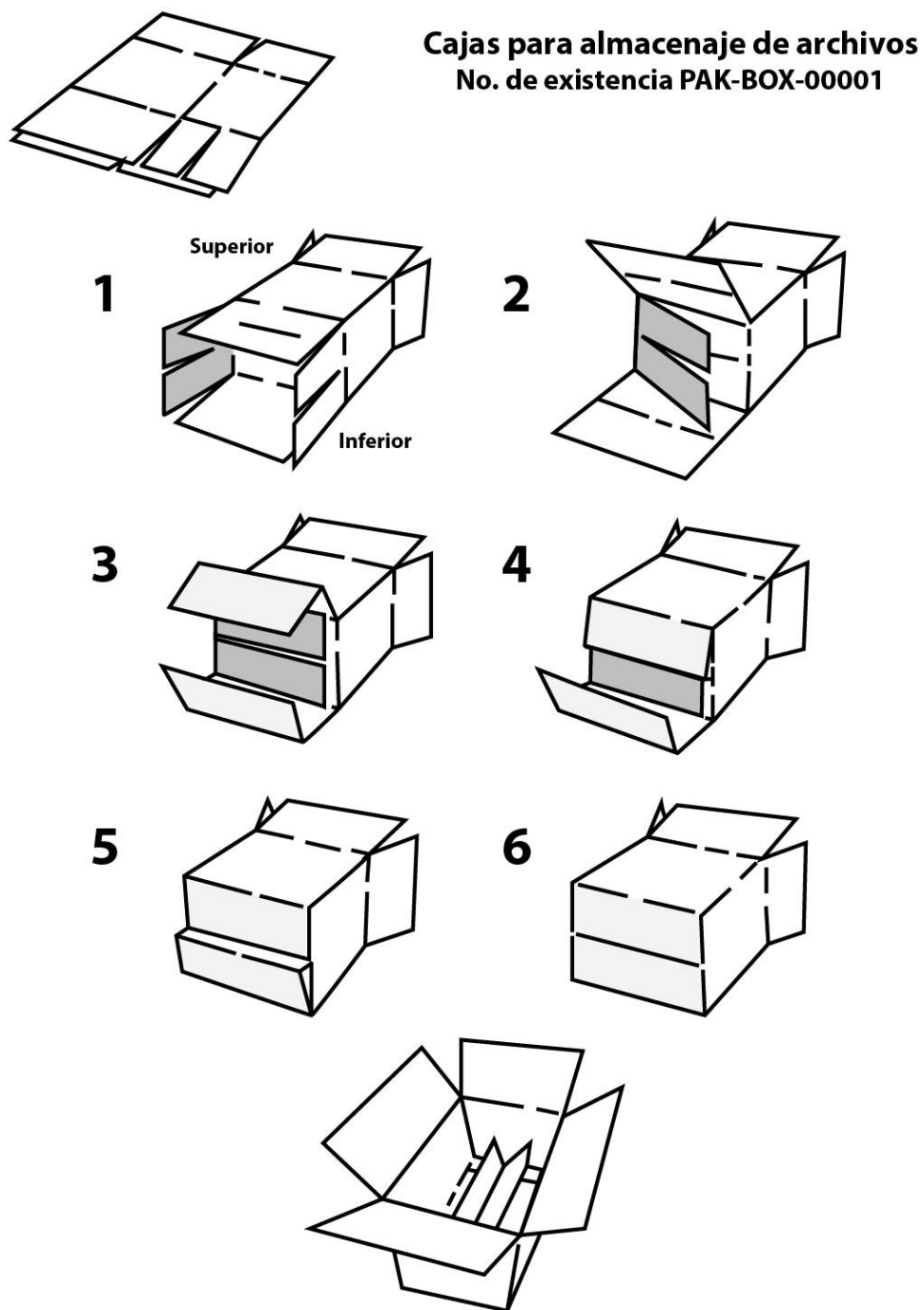
2. Llene el formulario 87, "Envío de archivos para su destrucción", disponible en el portal interno bajo aplicaciones (AFA: Aplicación de Formularios de la ACP) o en la siguiente dirección: <https://apps.pancanal.com/afa/>. Indique la cantidad de cajas que se adjuntan, la descripción de los archivos o materiales, copias de correspondencias y documentos, las fechas que abarcan los mismos y las tablas e ítems correspondientes que autorizan su destrucción.

3. Revise las Tablas de Retención de Archivos para determinar la disposición apropiada de todos los otros archivos que serán enviados para su almacenaje. Si no puede ubicar alguna serie de archivos en las tablas, solicite la asistencia a ACG-MA al teléfono 276-1840 / 4767.

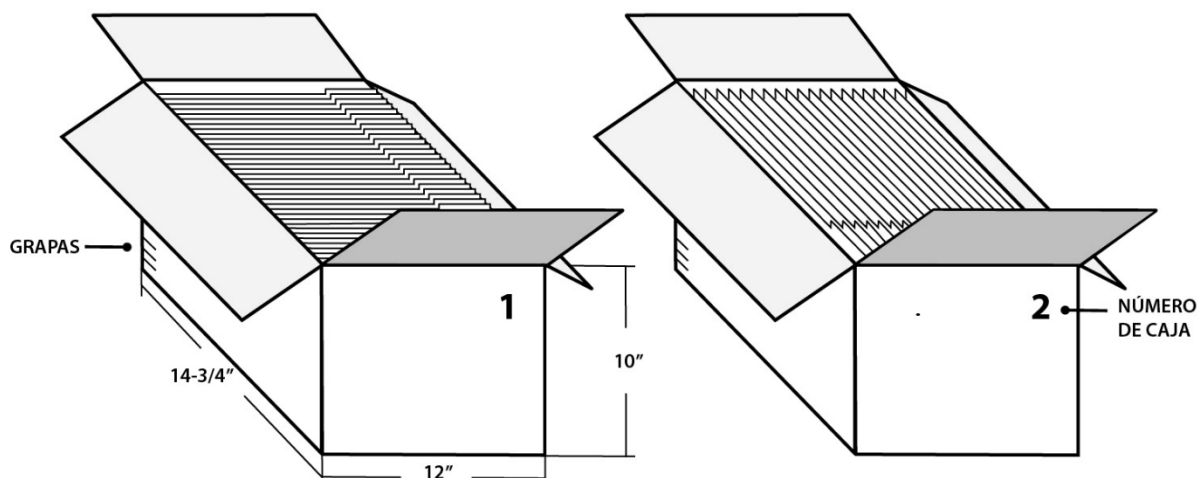
Nota: ACG-MA no aceptará archivos cuyo volumen sea menor a un pie cúbico para almacenaje.

Procedimiento para empaclar los archivos para su traslado

1. Para trasladar los archivos a ACG-MA, utilice cajas estándar para almacenar archivos (14 ¾" x 12" x 9 1/12"). Estas cajas están disponibles en la Sección de Administración de Inventario y Almacenes (FIOI) por medio de una requisición interna, el número de existencia PAK-BOX-00001. (Véase Dibujo).





2. Prepare un formulario 184 por separado para aquellos archivos con períodos de retención permanente.
3. Los archivos temporales con períodos de retención iguales deben empacarse juntos, siempre que se pueda, para facilitar su disposición. Las cajas se deben llenar de manera holgada para permitir la reinsertación de archivos que hayan sido solicitados por sus respectivas oficinas en calidad de préstamo y para facilitar la búsqueda de estos.
4. Empaque los archivos en orden alfabético, numérico o cronológico, orientados hacia la parte delantera de la caja (el lado que mide 12 pulgadas de ancho y que no tiene costura, ni goma o grapas). Verifique la secuencia de los archivos al momento de empacarlos, para asegurarse de que no haya alguno mal archivado. Si existe algún cartapacio fuera del archivador, el mismo debe volverse a archivar, si está disponible durante el proceso de empaque; de lo contrario, debe insertarse una tarjeta de retiro temporal para indicar que el archivo fue retirado.
5. Escriba el número a cada caja con marcador de felpa negro, empiece con el número **1** y continúe en secuencia hasta la última caja. Este número se debe colocar en la esquina superior derecha de la parte delantera de la caja y que no sea mayor de 1½ pulgada de altura. (Véase Dibujo).



Procedimiento-para preparar el formulario 184 “Envío y recibo de archivos” (Almacenaje)

1. Complete el formulario 184 disponible en el portal interno bajo aplicaciones (AFA: Aplicación de Formularios de la ACP) o en la siguiente dirección:
<https://apps.pancanal.com/afa/>
2. Al entrar a la aplicación seleccione menú de formularios, seleccionar o buscar el formulario 184 “Envío y Recibo de Archivos”. En el campo de **Búsqueda**, al entrar al formulario, hay algunos campos obligatorios marcados con un asterisco rojo (*) que debe completar:

Información de los archivos enviados a ACCI-A					
Pies cúbicos de archivos trasladados <input type="text"/>	Formato físico de los archivos < Seleccione > <input type="text"/>	Fecha de los Archivos			
		Desde <input type="text"/>			
		Hasta <input type="text"/>			
Cite la clasificación de seguridad o la restricción del uso de los archivos <input type="text"/>		< Seleccione > <input type="text"/>			
Nota: Solo es necesario introducir el No. de caja en la línea correspondiente al primer archivo de cada caja.					
No. de ubicación (Solo para uso de ACCI-A)	No. de Caja	Descripción de los archivos (Incluya la clasificación y título correspondiente a cada archivo)	Fecha	Autoridad para su disposición (Tabla y No. de ítem)	Borrar
<input type="text"/>	<input type="text"/>	<input type="text"/>	<input type="text"/>	<input type="text"/>	<input type="checkbox"/>
<input type="button" value="Agregar caja"/>					

- a. Pies cúbicos de archivos (o cajas) trasladados.
- b. Formato físico de los archivos.
- c. Fecha de los Archivos “Desde”, “Hasta” (seleccione una fecha del calendario), fechas que abarcan los archivos.
- d. Clasificación de seguridad o la restricción del uso de los archivos.
- e. Escriba el número **1** en la columna **No. de caja**, la descripción de todos los archivos almacenados en la caja, la fecha y la autoridad de disposición (Tabla y No. de ítem) en las columnas correspondientes.
- f. Presione el botón **guardar**, el sistema le asignará un número de formulario para este formulario en la parte superior, que será el número que aparecerá como **Referencia No. ###**.
- g. Si tiene más de una caja para enviar, presione el botón de “**Agregar caja**”, escriba **2** en la columna **No. de caja** y proceda a detallar todos los archivos que contiene la segunda

caja y así sucesivamente. Siga completando el número de caja con la descripción de los archivos que contiene hasta completar el grupo que está preparando. (Es recomendable guardar el documento periódicamente para no perder la información registrada).

- h. Adicionalmente puede adjuntar un listado de los archivos utilizando la pestaña de **“Anexos”**, en la siguiente pantalla, seleccione **Adjuntar archivo** y con el botón **“browse”** ubique el documento que desea adjuntar y oprima el botón **“Open”** escriba una breve descripción del documento en el campo **“Nombre del archivo”**, luego seleccione **“Guardar”**.
 - i. Una vez completado el formulario seleccione el botón de **“Enviar”**.
3. Un técnico de archivos de (ACG-MA) verificará el formulario, si el formulario requiere alguna modificación o corrección usted recibirá un correo con las correcciones requeridas. Luego que se hagan los cambios debe enviar el formulario nuevamente para su verificación.
 4. Luego de que el formulario es aprobado por el Oficial de Enlace de Archivos (OEA) o persona autorizada, el custodio de archivos recibirá un correo de la aplicación notificando que el formulario para el almacenaje de los archivos ha sido aprobado.

Procedimiento para enviar los archivos

1. Imprima, coloque una copia del formulario dentro de la caja No. **1** y coordine el traslado de las cajas hacia ACG-MA, Edificio 711, Corozal Oeste.
2. Si después de aprobado el formulario, algún archivo es sacado de la caja, informe inmediatamente a ACG-MA. La persona que está enviando las cajas procederá a llenar la "Tarjeta de Retiro Temporal de Archivos" y colocarla en el lugar del archivo que se ha sustraído de la caja.
3. Luego de que se reciben y procesan las cajas para su almacenamiento, el custodio y la persona autorizada recibirán un correo donde se les notifica que los archivos han sido almacenados y el número de acceso que se les ha asignado a estos archivos

Una copia en pdf del formulario debe ser guardada por su oficina para referencia futura.

4. Cuando se vayan a trasladar las cajas, comuníquese con el Equipo de Correos al 272-7681 para programar el transporte o envíe un correo electrónico al buzón Correos-ACP y solicite el traslado de la(s) caja(s) a ACG-MA, Edificio 711, Corozal Oeste.

Nota: Si la cantidad de cajas es mayor a cinco, se debe coordinar con el servicio de mudanzas para su traslado a través de una orden de trabajo generada en el Sistema de Administración de

Activos (SAA).

Solicitud para consultar archivos almacenados en (ACG-MA)

Para solicitar archivos o cajas almacenadas en ACG-MA, se debe llenar y enviar un formulario 693 "Solicitud de referencia de archivos," disponible en el portal interno bajo formularios o en la siguiente dirección: <http://caldera/requestforrecords/req4records/recordReqForm.asp>